

REVISIÓN TÉCNICA DE SAN-EARTH®

MEDIDAS PRÁCTICAS PARA DISMINUIR
LA RESISTENCIA DE CONEXIÓN A TIERRA

Sankosha Corporation

Contenido

- 1) **Uso de SAN-EARTH para reducir la resistencia de conexión a tierra**
 - a) **Características del producto SAN-EARTH**
 - i) Excelente calidad de conexión a tierra
 - ii) Resistencia a la corrosión electrolítica
 - iii) Conexión a tierra con excelente relación costo-beneficio
 - iv) Seguro para el medio ambiente
 - b) **Aplicaciones de SAN-EARTH**
 - c) **Características de conexión a tierra de SAN-EARTH**
 - d) **Resistencia de conexión a tierra a largo plazo con SAN-EARTH**
 - e) **Resistencia a la corrosión electrolítica**
 - f) **Instalaciones típicas de SAN-EARTH**
 - i) Aplicaciones del cemento conductor SAN-EARTH (M5C)
 - (1) Conexión típica a tierra con SAN-EARTH M5C
 - (2) Reducción de la resistencia de conexión a tierra en las torres de transmisión
 - (3) Conexión a tierra en la estación de energía
 - ii) Aplicaciones del cemento conductor SAN-EARTH (M1)
 - (1) Conexión a tierra típica de base de concreto
 - (2) Bases estructurales de conexión a tierra
 - iii) Aplicaciones de electrodo a tierra metálico
 - iv) Resultados de la prueba de disolución de SAN-EARTH
- 2) **Estrategias de conexión a tierra de SAN-EARTH**
 - a) **Métodos de conexión a tierra y sus características**
 - b) **Resistencia de conexión a tierra: Descripción general**
 - c) **Resistividad del terreno**
 - d) **Medición de la resistividad del terreno**
 - i) Método de cuatro electrodos de Wenner
 - ii) Método de electrodo de barra simple (varilla de conexión a tierra)
 - iii) Medición simple con SAN-EARTH
 - iv) Medición simple con contrapeso

Ecuaciones de resistencia de conexión a tierra

- v) Electrodo cubierto con SAN-EARTH
- vi) Electrodo paralelos
- vii) Electrodo en forma de L
- viii) Electrodo en forma de cruz y electrodo perimetrales
- ix) Comparación de los valores de resistencia de conexión a tierra de electrodo con distintas formas

3) Electrodo sumergido de conexión a tierra cubierto con el concreto conductivo SAN-EARTH

a) Instalación de tercera clase (de menos de 100 ohmios)

- i) Colocación del electrodo cubierto con SAN-EARTH
- ii) Diseño del electrodo cubierto con material conductivo SAN-EARTH
- iii) Resultados

b) Instalación de electrodo de sacrificio con sistema de protección catódica

- i) Colocación del electrodo cubierto con SAN-EARTH
- ii) Diseño del electrodo de sacrificio de SAN-EARTH
- iii) Resultados

4) Ejemplos prácticos de la conexión a tierra con SAN-EARTH

a) Procedimientos de conexión a tierra con SAN-EARTH M5C

b) Conexión a tierra de la torre reflectora pasiva de Ushizuma

c) Reparación de la conexión a tierra de la estación de energía térmica de Fukui

d) Conexión a tierra de la torre de línea troncal de Shin Mikawa

e) Conexión a tierra del Instituto de Investigación de Energía Nuclear de Tokai

f) Electrodo sumergido de conexión a tierra del sistema de monorraíles de Tokio (cerca de Tamachi)

g) Electrodo de sacrificio del túnel Kannon de JR (instalación de electrodo anticorrosivos)

h) Conexión a tierra de la línea Echigo de JR para conversión de línea de diesel a línea eléctrica (con “huesos” de SAN-EARTH MO conductivo)

i) Inspección de la conexión a tierra de SAN-EARTH por parte de Ferrocarriles de Japón (JR)

j) Prueba de electrólisis de SAN-EARTH

5) Bibliografía

1. Uso de SAN-EARTH para reducir la resistencia de conexión a tierra

SAN-EARTH es un material conductor granular en polvo que se produce a partir de sustancias químicamente estables. Desde que se introdujo al mercado en 1979, SAN-EARTH ha tenido una gran demanda entre muchos clientes y ha recibido elogios por su eficacia en la reducción de la resistencia de conexión a tierra. Se han presentado aplicaciones para diez patentes distintas que cubren las distintas propiedades útiles de SAN-EARTH.

SAN-EARTH se puede usar en una variedad de aplicaciones que incluyen: la prevención de la electricidad estática, la detección de ondas eléctricas y los elementos de calentamiento intersuperficial, pero se ha utilizado con mayor frecuencia como material de conexión a tierra debido a que es práctico y eficaz.

SAN-EARTH está disponible en dos modalidades, como polvo que se puede esparcir sobre el terreno y en una mezcla que se puede usar en la construcción.

a. Características del producto SAN-EARTH

i. Excelente calidad de conexión a tierra

SAN-EARTH se instala normalmente en forma de polvo seco y es práctico y eficaz. Logra un contacto idóneo con la tierra que se puede extender a grandes áreas de eficacia y tiene una calidad muy superior a la de la mayoría de las técnicas tradicionales de conexión a tierra.

ii. Resistencia a la corrosión electrolítica

En condiciones normales, cuando los metales enterrados en el terreno se exponen a una corriente eléctrica positiva, se presenta una reacción electrolítica. Dicha reacción es ocasionada por la conductividad iónica y provoca una grave corrosión del metal. Esta condición se puede evitar mediante el uso de SAN-EARTH. Al cubrir el metal con SAN-EARTH se crea una conducción entre el metal y SAN-EARTH que reduce la reacción electrolítica y evita la corrosión del metal.

iii. Conexión a tierra con excelente relación costo-beneficio

En general, no se necesita agua al realizar una conexión a tierra con SAN-EARTH. Una vez instalado, absorbe la humedad del terreno circundante y se endurece. Los obstáculos comunes como las rocas o los tocones no interferirán con la conexión a tierra y no es necesario quitarlos. Debido a que SAN-EARTH es granular y no tiene una naturaleza líquida, se puede instalar sin problemas aun cuando el sitio tenga una pendiente. Estos factores se combinan para obtener una conexión a tierra con excelente relación costo-beneficio.

iv. Seguro para el medio ambiente

SAN-EARTH brinda una conexión a tierra totalmente libre de contaminantes pues se compone de un material químico inerte que es muy seguro. No se fundirá en el terreno ni se convertirá en un electrolito.

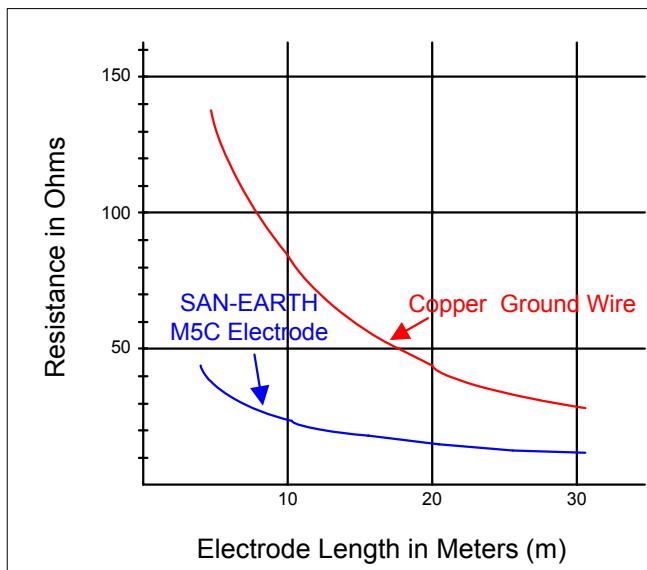
b. Aplicaciones de SAN-EARTH

- i. Torres de distribución y transmisión de electricidad
- ii. Cuadrículas de conexión a tierra para plantas de energía
- iii. Torres de microondas
- iv. Sistemas de conexión a tierra de subestación
- v. Sistemas de protección contra picos de tensión
- vi. Sistemas de protección catódica
- vii. Sistemas de oficinas centrales
- viii. Sistemas celulares
- ix. Conmutadores digitales remotos
- x. Sistemas de cómputo
- xi. Fibra óptica
- xii. Torres de transmisión de radio
- xiii. Corriente continua para oficinas centrales
- xiv. Estaciones de conexión a tierra de satélite

c. Características de conexión a tierra de SAN-EARTH

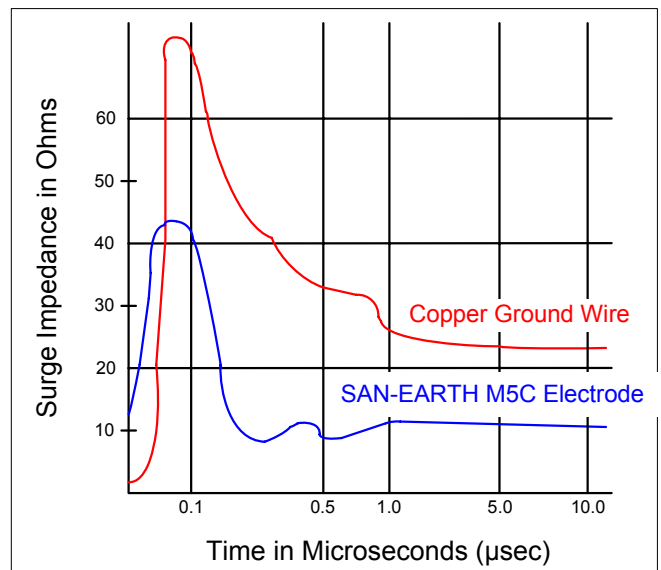
Comparación entre SAN-EARTH y el cable de cobre simple

Figura 1: Resistencia de conexión a tierra



Profundidad del electrodo: 0.5 metros
 Ancho del electrodo de SAN-EARTH: 0.5 metros

Figura 2: Impedancia de pico de tensión



Forma de onda del pico de tensión: 1/100 µs
 Longitud del electrodo: 40 metros
 Ancho del electrodo de SAN-EARTH: 0.5 metros

Resistividades medidas del terreno para ambas pruebas

| Profundidad | 0.2 metros | 1.72 metros | 4.3 metros | 6.88 metros | 20.0 metros |
|---|------------|-------------|------------|-------------|-------------|
| Resistividad a la profundidad indicada | 305.91 Ω-m | 382.40 Ω-m | 185.80 Ω-m | 161.20 Ω-m | 47.40 Ω-m |
| Resistividad promedio a la profundidad indicada | 305.91 Ω-m | 371.58 Ω-m | 232.24 Ω-m | 331.77 Ω-m | 236.98 Ω-m |

d. Resistencia de conexión a tierra a largo plazo con SAN-EARTH

Para observar el cambio en la resistencia de conexión a tierra por un largo periodo, se enterraron cinco electrodos de distintas formas como se muestra en la figura 3 en el terreno ubicado en la planta de Sagami de Sankosha Corporation. Las medidas periódicas de la resistencia del electrodo se siguen tomando y registrando según se muestra en la figura 4.

Figura 3: Descripciones del electrodo de conexión a tierra

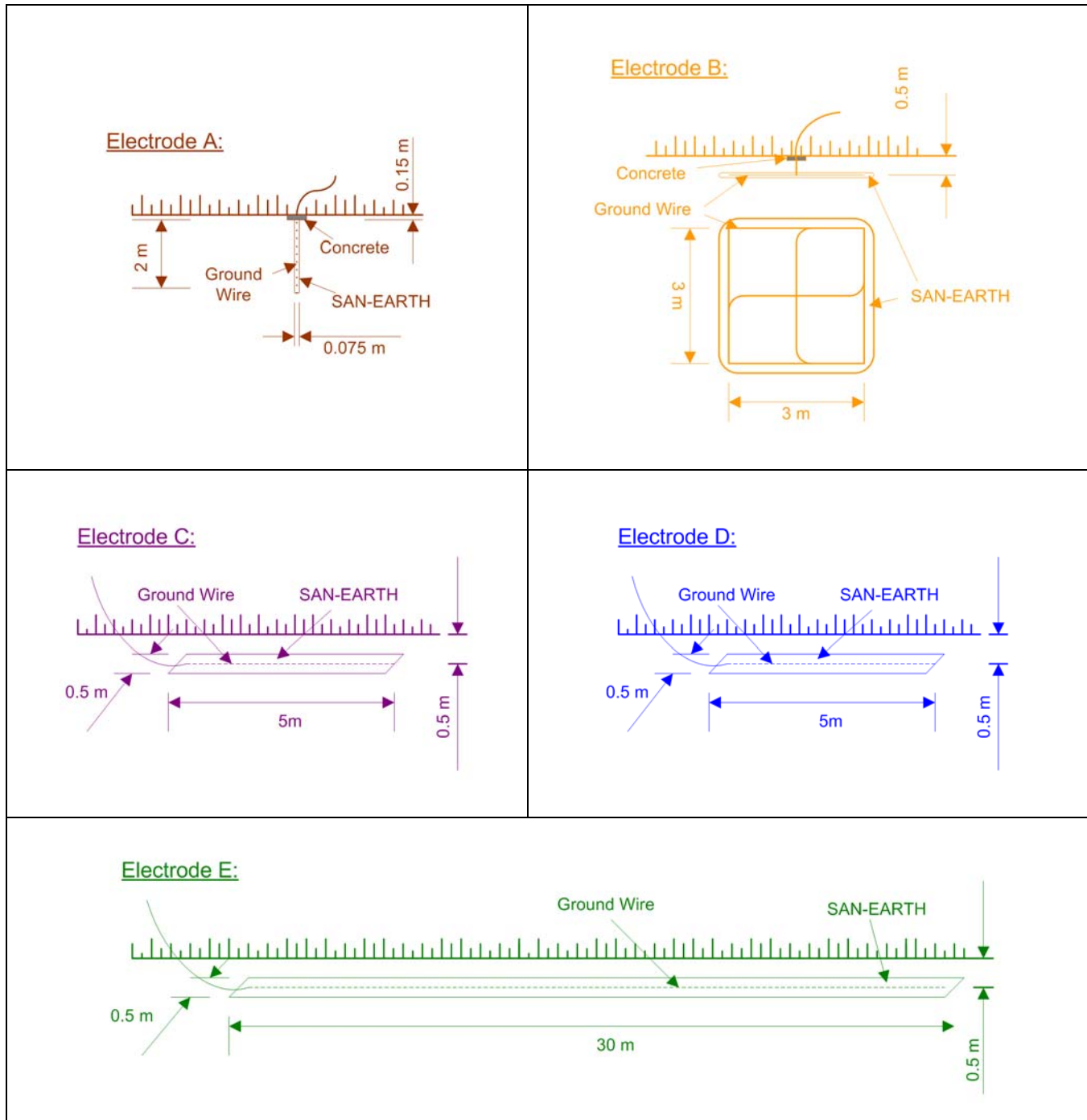


Figura 4: Resistencia de conexión a tierra a largo plazo

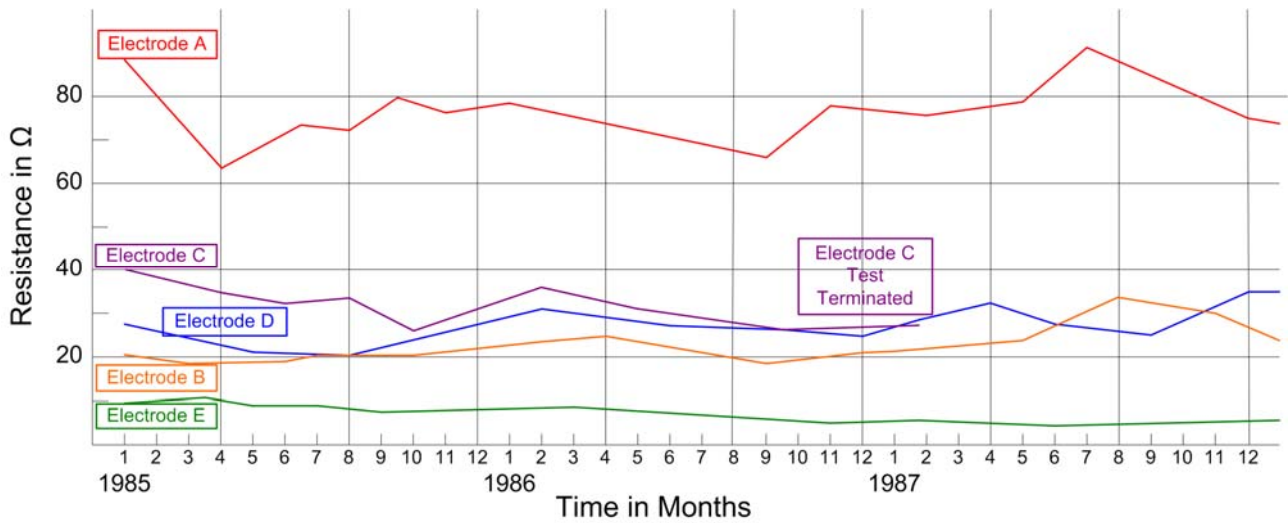
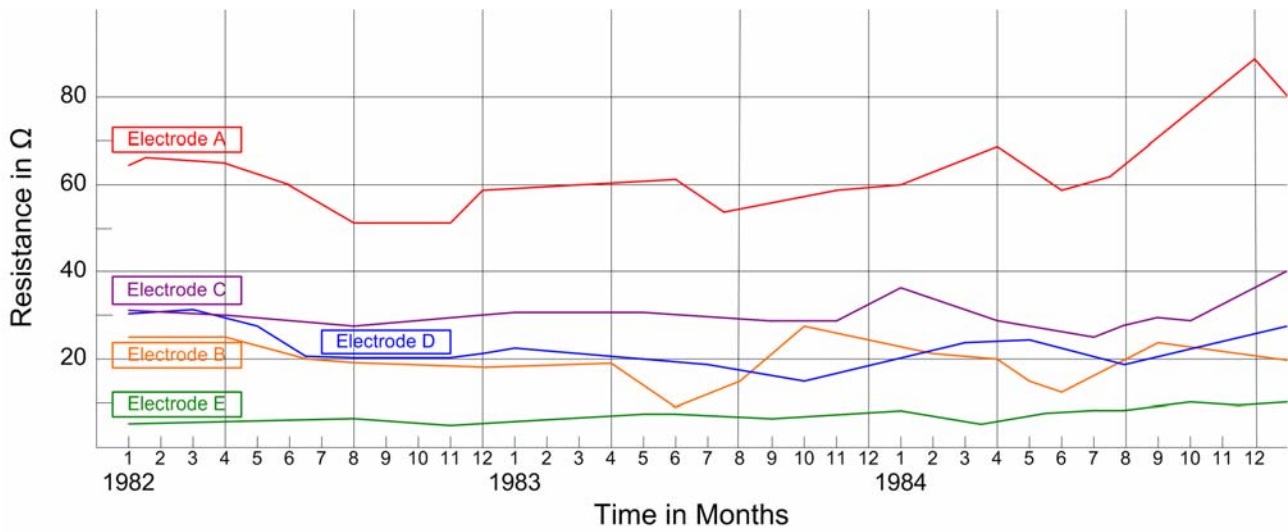
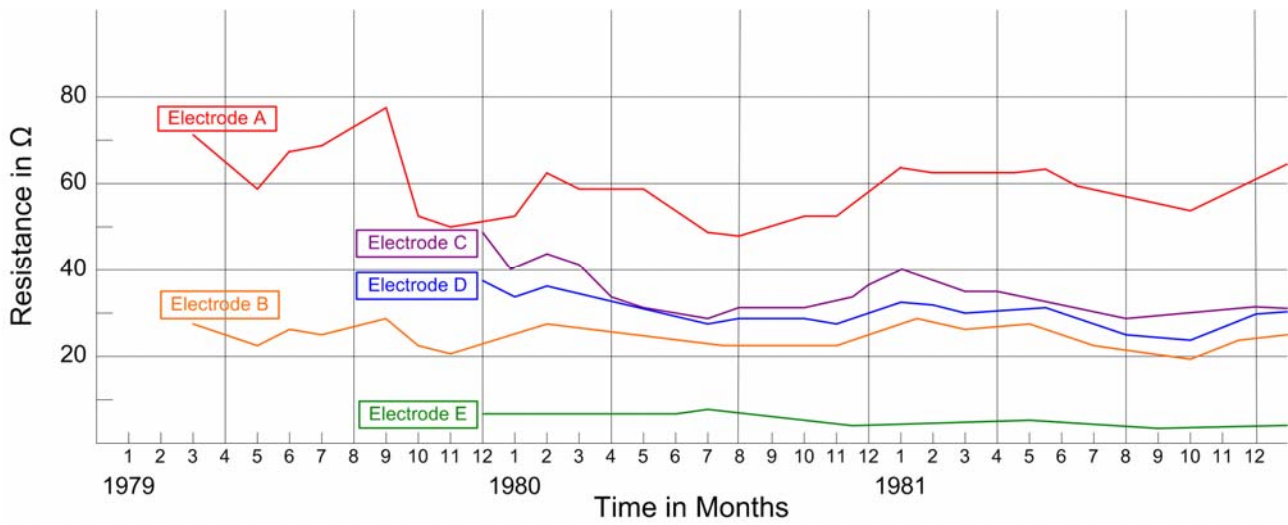


Figura 4: Resistencia de conexión a tierra a largo plazo (continuación)

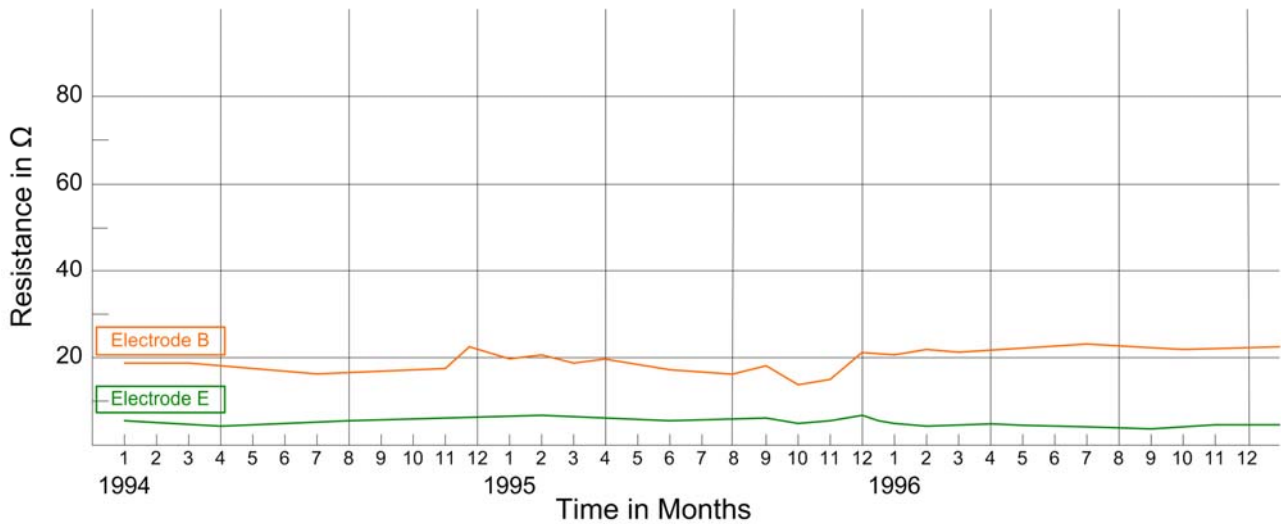
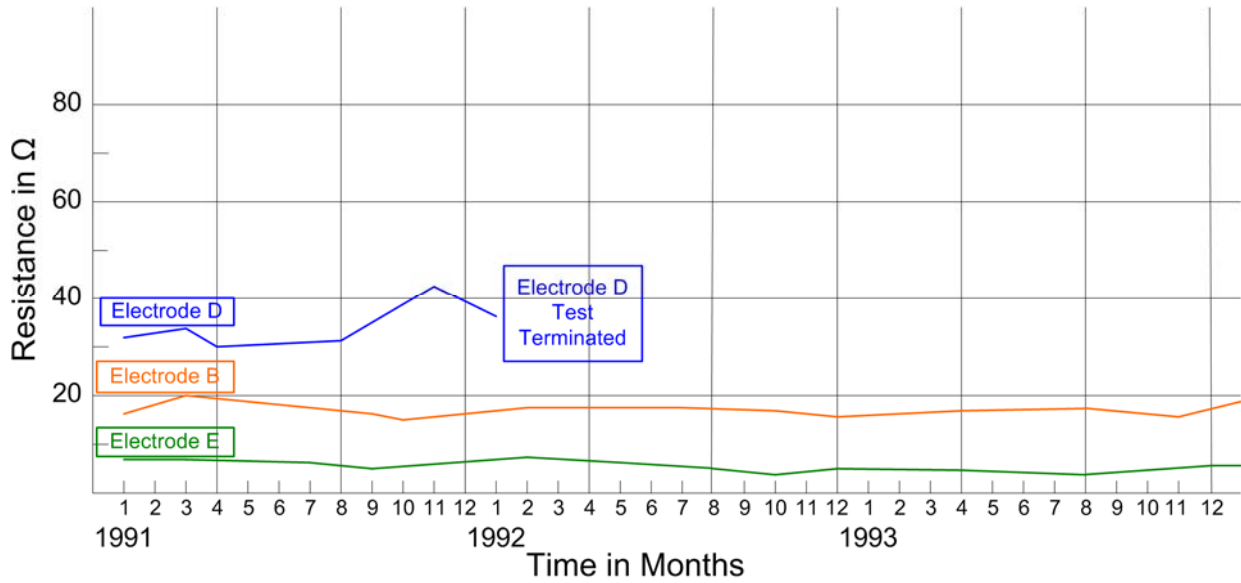
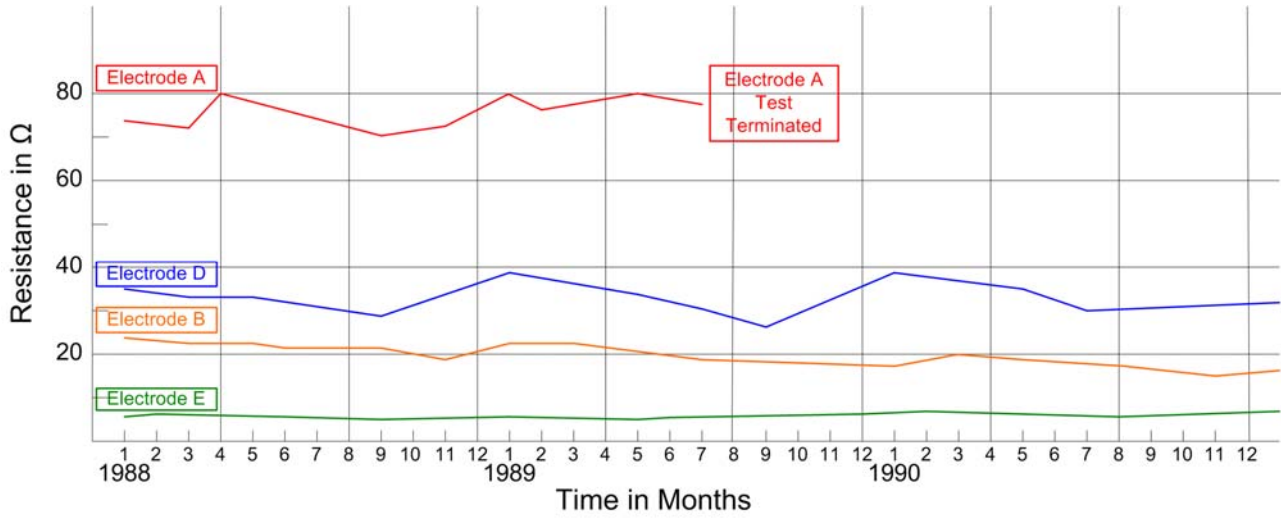
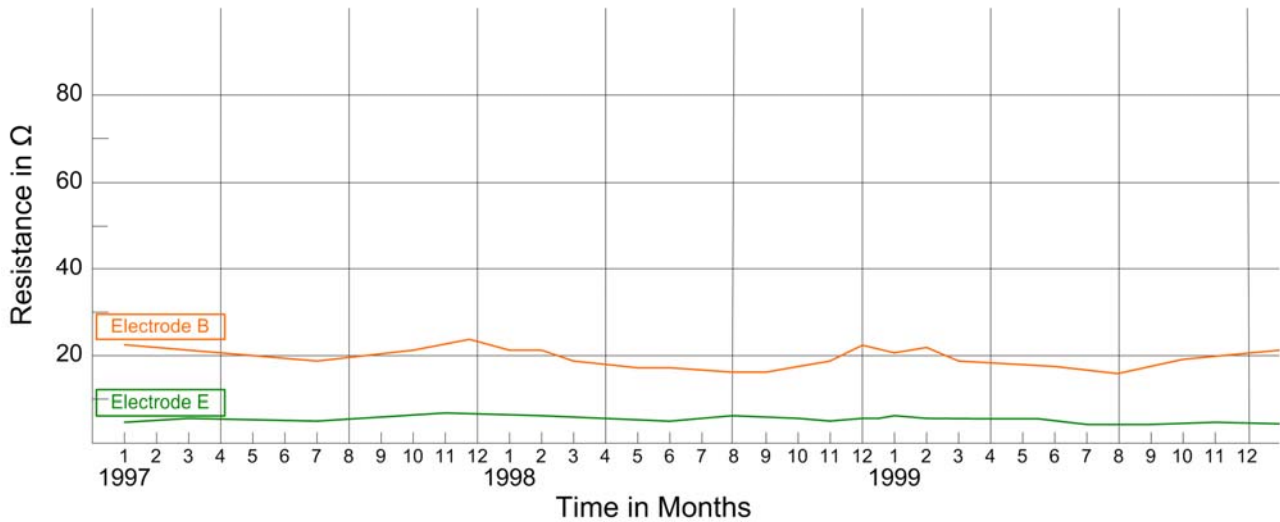


Figura 4: Resistencia de conexión a tierra a largo plazo (continuación)



e. Resistencia a la corrosión electrolítica

Para probar la capacidad de SAN-EARTH para reducir la corrosión electrolítica, se prepararon dos tipos de muestras de concreto conductor y se colocó un cable de cobre en cada uno. Las muestras se realizaron con SAN-EARTH de grano grueso (M1C) y de grano fino (M5C) y se mezclaron según lo que establece la norma JIS-R-5201, “Método de prueba física para cemento”. Después se sumergieron en agua freática con una resistencia específica aproximada de 40 ohmios en las instalaciones del Instituto de Investigación Técnica de Ferrocarriles de JR.

Se aplicaron valores de corriente promedio de 1.0 mA y se midieron las reducciones resultantes en el peso de los cables de cobre ocasionadas por la corrosión electrolítica a fin de estudiar la resistencia a la corrosión de las muestras sometidas a distintas tensiones durante distintos periodos.

Los resultados de las pruebas demostraron que la eficacia de corrosión, una relación entre la corrosión real y la teórica (esperada), de SAN-EARTH M1C y M5C fue de 5% y 10% respectivamente. La resistencia a la corrosión de las muestras introducidas en SAN-EARTH es particularmente alta en comparación con el cable de cobre simple que se corroería totalmente en las mismas condiciones. Los resultados de las pruebas se resumen en la tabla 1.

Tabla 1: Resultados de la prueba de resistencia a la corrosión electrolítica

| Número de espécimen | Clase | Tensión aplicada (V) | Peso inicial (g) | Peso después de la prueba (g) | Disminución (g) | Cantidad de corrosión teórica (g) | Coefficiente de corrosión electrolítica (%) | Coefficiente medio de corrosión electrolítica (%) |
|---------------------|-------|----------------------|------------------|-------------------------------|-----------------|-----------------------------------|---|---|
| 12 | M1C | + 6 | 13.90 | 13.44 | 0.46 | 7.87 | 5.84 | 4.9 |
| 13 | M1C | | 13.76 | 13.38 | 0.38 | 8.82 | 4.30 | |
| 14 | M1C | | 13.71 | 13.41 | 0.30 | 7.79 | 3.90 | |
| 26 | M1C | | 13.62 | 11.97 | 1.65 | 28.74 | 5.74 | |
| 28 | M5C | + 6 | 13.78 | 12.87 | 0.91 | 9.22 | 9.87 | 10.0 |
| 42 | M5C | | 13.51 | 12.83 | 0.68 | 7.99 | 8.51 | |
| 43 | M5C | | 13.74 | 13.10 | 0.64 | 6.08 | 10.52 | |
| 44 | M5C | | 13.81 | 12.93 | 0.88 | 7.96 | 11.06 | |

Para comprender los efectos que la tensión eléctrica tiene en las resistencias a la compresión y flexión de las muestras, se midieron estas dos características después de someter las muestras a las tensiones de prueba. Los resultados de estas pruebas se describen en la tabla 2.

Tabla 2: Resistencias promedio a la compresión y a la flexión

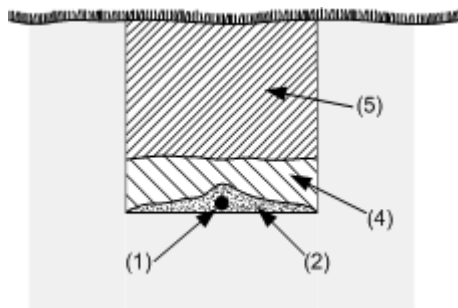
| Propiedad de prueba | Clase | Tensión aplicada (V) | | | | | | |
|--------------------------------------|-------|----------------------|-----|-----|-----|-----|----------|-----|
| | | - 2 | + 2 | - 6 | + 6 | 0 | Promedio | |
| Resistencia a la flexión (kgf/cm) | M1C | 51 | 55 | 50 | 52 | 56 | 53 | |
| | M5C | 49 | 44 | 46 | 49 | 49 | 47 | |
| Resistencia a la compresión (kgf/cm) | M1C | Superior | 373 | 365 | 375 | 323 | 353 | 358 |
| | | Inferior | 400 | 393 | 388 | 335 | 370 | 377 |
| | M5C | Superior | 205 | 210 | 208 | 195 | 200 | 204 |
| | | Inferior | 215 | 213 | 218 | 203 | 208 | 211 |

f. Instalaciones típicas de SAN-EARTH

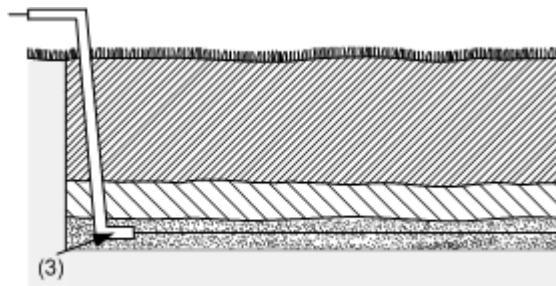
i. Aplicaciones del cemento conductivo SAN-EARTH (M5C)

SAN-EARTH M5C está diseñado para endurecerse mediante la absorción de la humedad del terreno circundante. Esto hace que sea la solución perfecta para uso en lugares donde no hay un suministro de agua disponible. Se coloca un cable de conexión a tierra en una zanja en el sitio de la construcción. Después se cubre completamente con SAN-EARTH y la área superficial efectiva del electrodo de conexión a tierra aumenta drásticamente.

(1) Conexión típica a tierra con SAN-EARTH M5C



1. Coloque el cable de conexión a tierra en una zanja.
2. Cubra el cable de conexión a tierra totalmente con SAN-EARTH M5C y esparza SAN-EARTH para formar una capa delgada que cubra el fondo de la zanja.
3. Deje que SAN-EARTH cubra unos 30 cm de la parte aislada del cable de conexión a tierra.



4. Cubra el SAN-EARTH con unos 10 cm (4 pulgadas) de tierra y compáctelo hasta lograr una consistencia firme.
5. Rellene la zanja totalmente con tierra para completar la instalación del electrodo de conexión a tierra.

Figura 5: Conexión a tierra de contrapeso típica

(2) Reducción de la resistencia de conexión a tierra en las torres de transmisión

SAN-EARTH resulta idóneo para reducir la resistencia de conexión a tierra en las torres de transmisión y radio en rangos montañosos o en otras áreas en las que la baja resistencia de conexión a tierra puede ser difícil de lograr debido a la alta resistividad del terreno.

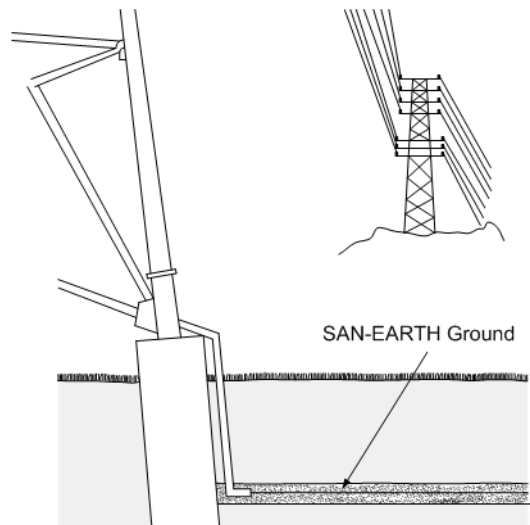


Figura 6: Conexión a tierra de contrapeso para torres de transmisión

(3) Conexión a tierra en la estación de energía

Las crecientes dificultades para obtener terreno y la tendencia a la reducción de tamaño de las instalaciones eléctricas han provocado una reducción general del área de terreno que se utiliza para plantas eléctricas, lo que da más importancia que nunca al uso eficaz del espacio de terreno disponible para conexión a tierra. SAN-EARTH es idóneo para maximizar la eficacia de la conexión a tierra.

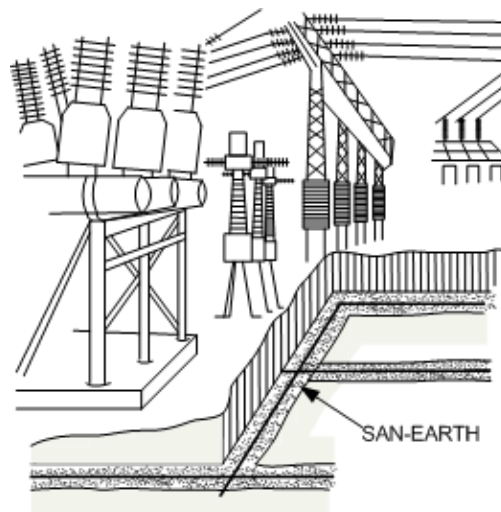


Figura 7: Cuadrícula de conexión a tierra

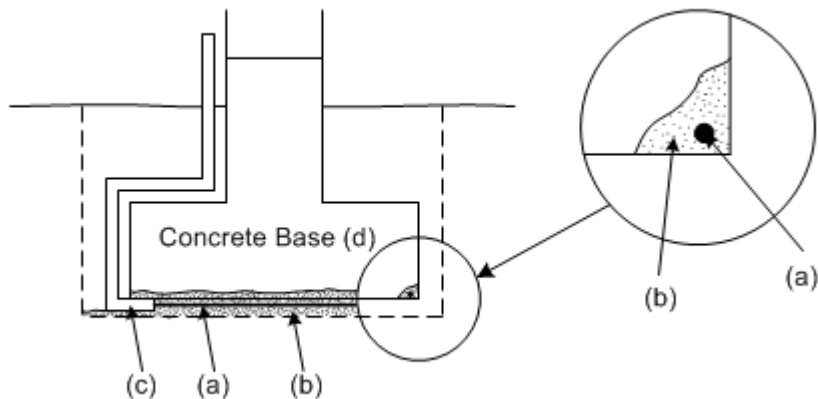
ii. Aplicaciones del cemento conductivo SAN-EARTH (M1)

Con la conexión a tierra de SAN-EARTH, es muy económico aprovechar la excavación que normalmente se requiere en la construcción de edificios o torres. Todo lo que se necesita es colocar un cable de conexión a tierra en el fondo de la excavación. El cable se cubre después con el cemento conductivo SAN-EARTH M1, que tiene la misma resistencia a la compresión que el concreto ordinario. Esto significa que se puede tener confianza de que SAN-EARTH M1 brindará una conexión a tierra eficaz y también funcionará como parte integral de la estructura de edificios y torres.

(1) Conexión a tierra típica de base de concreto

- (a) Tienda el cable de conexión a tierra a lo largo de la circunferencia de la excavación para la base.
- (b) Cubra todo el cable con SAN-EARTH M1 mezclado en una proporción de dos partes de SAN-EARTH por una parte de cemento por 0.8 partes de agua medidas en peso.
- (c) Deje que el cemento conductivo SAN-EARTH cubra unos 30 cm (1 pie) del tramo con aislamiento del cable de conexión a tierra.
- (d) Complete la instalación con cemento normal.

Figura 8



(2) Bases estructurales de conexión a tierra

Las bases de concreto de conexión a tierra con SAN-EARTH evitan de manera eficaz que sean destruidas por picos de tensión relacionados con rayos. Como la instalación de SAN-EARTH no requiere de excavaciones adicionales, representa un enfoque de bajo costo para establecer conexión a tierra de edificios y de otras estructuras. El concreto conductivo SAN-EARTH es extremadamente versátil y se puede usar casi en cualquier lugar y aplicación.

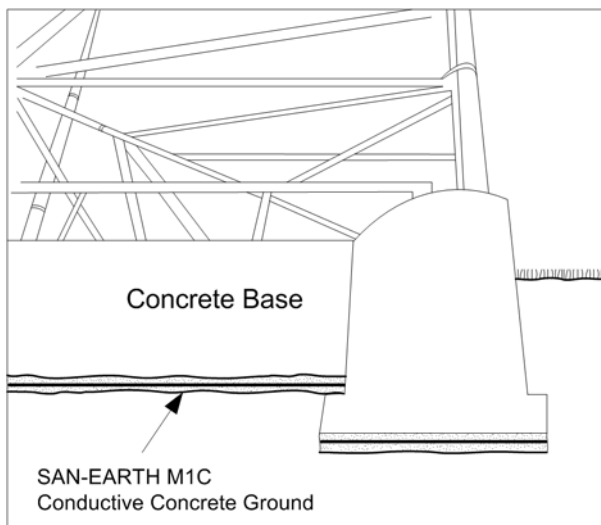


Figura 9: Base de la torre

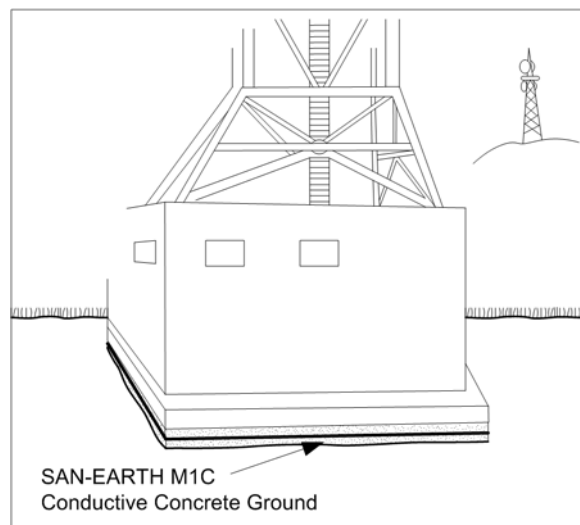


Figura 10: Base del edificio

iii. Aplicaciones de electrodo metálico de conexión a tierra (protección catódica)

- (1) Cuando dos tipos distintos de metal como cobre y hierro entran en contacto entre sí, tiene lugar una acción de galvanización entre ellos, lo que produce la corrosión del metal de ánodo. Éste es un problema que se encuentra comúnmente al colocar electrodos de conexión a tierra hechos de cable de cobre o de lámina de cobre. Se puede solucionar si el electrodo se cubre totalmente con SAN-EARTH para evitar la corrosión.
- (2) Hasta hace poco, un método para disminuir la resistencia de conexión a tierra era esparcir polvo de carbón vegetal (coque) alrededor de los electrodos de conexión a tierra. Sin embargo, este método con frecuencia provoca que la corriente eléctrica local fluya del conductor de tierra hacia el polvo de carbón vegetal, lo que resulta en la corrosión electrolítica del electrodo. Con el tiempo, esto puede producir rupturas en el cable de conexión a tierra. Como el carbón vegetal es ligeramente acético, provoca corrosión en el electrodo como si este último se hubiera enterrado en terreno acético durante un largo periodo. Por estos motivos, a pesar de que resulta eficaz para reducir la resistencia de conexión a tierra, el polvo de carbón no se utiliza con frecuencia.

El uso de SAN-EARTH —que tiene 98% de carbón mezclado con cemento— para cubrir electrodos de cobre y hierro reduce en gran medida la corrosión. Esta característica está patentada. El cobre y el hierro normalmente no sufrirán corrosión cuando se encuentran dentro del concreto sólido y la corrosión prácticamente se elimina en los electrodos de cobre cubiertos con el cemento SAN-EARTH. Por otra parte, los electrodos de hierro estarán sujetos en cierta medida a la corrosión galvánica antes de que el cemento conductivo se endurezca. Esta diferencia se debe al hecho de que el potencial natural del electrodo de SAN-EARTH es menor que el de cobre y mayor que el de hierro. En el hierro, la corrosión forma una delgada capa de hidrato de óxido, que después evita la corrosión posterior y evita daños graves al electrodo y, al mismo tiempo, tiene muy poco efecto en la resistencia de contacto. Por lo tanto, se pueden usar cobre, aleaciones de cobre, cable de hierro y barras de hierro con eficacia en el cemento conductivo SAN-EARTH.

iv. **Resultados de la prueba de disolución de SAN-EARTH**

SAN-EARTH es una sustancia químicamente estable que tiene una cantidad extremadamente baja de sulfato y cloruro y, como tal, no contamina el medio ambiente. SAN-EARTH no se disolverá en el terreno o en el agua. Los resultados de las pruebas de disolución se muestran a continuación en la tabla 3.

Tabla 3: Resultados de la prueba de disolución de SAN-EARTH

| Químico | Resultado de la prueba | Método de prueba |
|-------------------------|------------------------|--|
| Mercurio alquídico | No se detectó | Notificación de la agencia del medio ambiente n.º 64 |
| Mercurio total | 0 mg/l | Notificación de la agencia del medio ambiente n.º 64 |
| Cadmio | 0 mg/l | JIS K 0102-40 |
| Plomo | 0 mg/l | JIS K 0102-39 |
| Fósforo orgánico | 0 mg/l | JIS K 0102-23.1 |
| Cromo hexádico | 0 mg/l | JIS K 0102-51.2 |
| Arsénico | 0 mg/l | JIS K 0102-48 |
| Cianuro | 0 mg/l | JIS K 0102-29.12, 29.2 |
| Policloruro de bifenilo | 0 mg/l | JIS K 0093 |

Los resultados de las pruebas son cortesía del laboratorio de la prefectura de Kanagawa

2. Estrategias de conexión a tierra de SAN-EARTH

a) **Métodos de conexión a tierra y sus características**

Antes de tomar una decisión con respecto a la estrategia de conexión a tierra, se debe considerar el tipo de electrodo de conexión a tierra que se necesita para disminuir la resistencia de conexión a tierra al nivel requerido. Las estrategias se verán limitadas por las características del terreno, el área del mismo y el tipo de estructura que se va a conectar a tierra. También será necesario considerar los planes de construcción futura. La tabla 4 muestra las estrategias típicas de conexión a tierra y sus características.

Se debe tener en cuenta que las comparaciones de la tabla 4 no se basan en un valor particular de resistividad del terreno ni en un sitio específico, sino en condiciones generales de conexión a tierra. Salvo en situaciones especiales de conexión a tierra en las que se requiere de una resistencia particularmente baja (por ejemplo, de 5 ohmios o menos), el electrodo de barra y el electrodo de placa resultan aceptables siempre que la resistividad del terreno en el sitio sea baja (de 100 ohmios-m o menos). En los casos en los que la resistividad del sitio sea de 200 ohmios-m o más, la conexión eficaz a tierra sólo se podrá alcanzar mediante el uso de técnicas más sofisticadas. La tira de concreto conductivo de SAN-EARTH es un electrodo de conexión a tierra que se compone de SAN-EARTH y cemento. Brinda una reducción predecible de resistencia de conexión a tierra independientemente del terreno y funciona de manera parecida a los electrodos metálicos ordinarios. El uso de SAN-EARTH para aumentar el tamaño y el área superficial del electrodo es mucho más eficaz y seguro que el uso de químicos.

Tabla 4: Estrategias típicas de conexión a tierra

| Electrodo de conexión a tierra | Instalación típica y comentarios | Características | | | |
|---|---|---|-------------------------------------|-------------|--------------|
| | | Eficaz donde el nivel de resistividad del terreno es: | Área de conexión a tierra requerida | Durabilidad | Rentabilidad |
| Varilla de conexión a tierra | Una barra de metal recta o con ángulo se clava en la tierra. Éste es el método más simple de realizar una conexión a tierra y resulta eficaz cuando la resistividad del terreno es baja. | Baja | Pequeña | 2 | 1 |
| Electrodo de placa | Una placa metálica se entierra en el terreno en posición horizontal o vertical. Éste es un método muy común para protegerse contra los rayos. | Baja | Mediana | 1 | 2 |
| Electrodo enterrado a profundidad (método de perforación) | Se inserta un electrodo en un agujero profundo de 4 a 8 cm de diámetro que se perfora con medios mecánicos en la tierra. El área alrededor del electrodo se rellena con bentonita o con otro material de relleno. Este método se recomienda en áreas en las que la resistividad del terreno es alta o cuando el espacio es limitado. | Alta | Pequeña | 1 | 4 |
| Electrodo de contrapeso | Se tiende un conductor horizontalmente en la tierra. Este método hace posible la conexión a tierra en donde existen rocas u otros obstáculos. También es adecuado en áreas en las que existe una pendiente. | Mediana | Mediana | 1 | 2 |
| Electrodo de cuadrícula | Se tiende una malla o red conductora en posición horizontal en la tierra. Este método también es adecuado para los lugares que tienen una pendiente. | Media | Grande | 1 | 3 |
| Electrodo de tira de concreto conductivo | Se esparce una mezcla de SAN-EARTH y endurecedor de cemento alrededor de un conductor colocado en una zanja. El conductor y el cemento conductivo se solidifican para formar un electrodo de conexión a tierra. Este método es adecuado en cualquier lugar y es particularmente eficaz en áreas en las que la resistividad del terreno es muy alta. | Alta | Mediana | 1 | 1 |
| Sistemas de conexión a tierra con cargas químicas | Se coloca un agente electrolítico en el electrodo de conexión a tierra, o alrededor del mismo, y se entierra en el terreno. | Media | Pequeña | 4 | 4 |

Durabilidad y rentabilidad:

1 = Excelente
2 = Buena

3 = Se necesitan más datos. Depende del sitio de la instalación.
4 = No se recomienda

b) Resistencia de conexión a tierra: Descripción general

La resistencia de conexión a tierra la determinan los siguientes factores.

1. La resistencia del cable de conexión a tierra y del electrodo de conexión a tierra.
2. La resistencia de contacto del electrodo de conexión a tierra con el terreno circundante.
3. La resistividad del terreno en el área alrededor del electrodo.

El más importante de estos factores es el tercero: la resistividad del terreno alrededor del electrodo. Cuando se conocen las dimensiones del electrodo, la resistencia se expresa de la siguiente manera:

$$R = \rho \times f \quad \text{(Fórmula 1.1)}$$

donde:

- R = Resistencia de conexión a tierra
- ρ = Resistividad del terreno
- F = Una función determinada por el tamaño y la forma del electrodo

Como se evidencia en la fórmula 1.1 anteriormente, la resistencia de conexión a tierra es proporcional a la resistividad del terreno del sitio en sí. Por lo tanto, es muy importante conocer la resistividad del terreno del sitio de construcción al momento de tomar decisiones relacionadas con los métodos de conexión a tierra.

c) Resistividad del terreno

Como la resistencia de conexión a tierra de un electrodo es proporcional a la resistividad del sitio de conexión a tierra, entre menor sea la resistividad de un sitio será más fácil obtener una tierra de baja resistencia. El terreno no permite que la corriente eléctrica fluya cuando está completamente seco. En esta condición, funciona como aislante, lo cual se demuestra mediante el hecho de que el dióxido de silicio (SiO_2) y el óxido de aluminio (AlO_3), los ingredientes principales del suelo, se han utilizado durante mucho tiempo como buenos materiales aislantes. Sin embargo, el suelo nunca está totalmente seco en su estado natural.

El terreno pierde su resistividad y se hace conductivo rápidamente conforme absorbe humedad, según se muestra en la figura 11. Sin embargo, aun cuando se haga conductivo, es un conductor limitado en comparación con los metales. Por lo tanto, de manera más adecuada se le describe como un semiconductor. La tabla 5 muestra la comparación de resistividad de varios materiales. La resistividad del cobre es 10^{-8} ohmios-m en tanto que la resistividad típica del terreno es de 10^2 ohmios-m. Esto representa diez posiciones decimales de diferencia. Debido a que las resistividades de los metales son bajas en comparación con la resistividad del terreno, se ha dado poca importancia a la resistencia del electrodo de conexión a tierra durante su diseño.

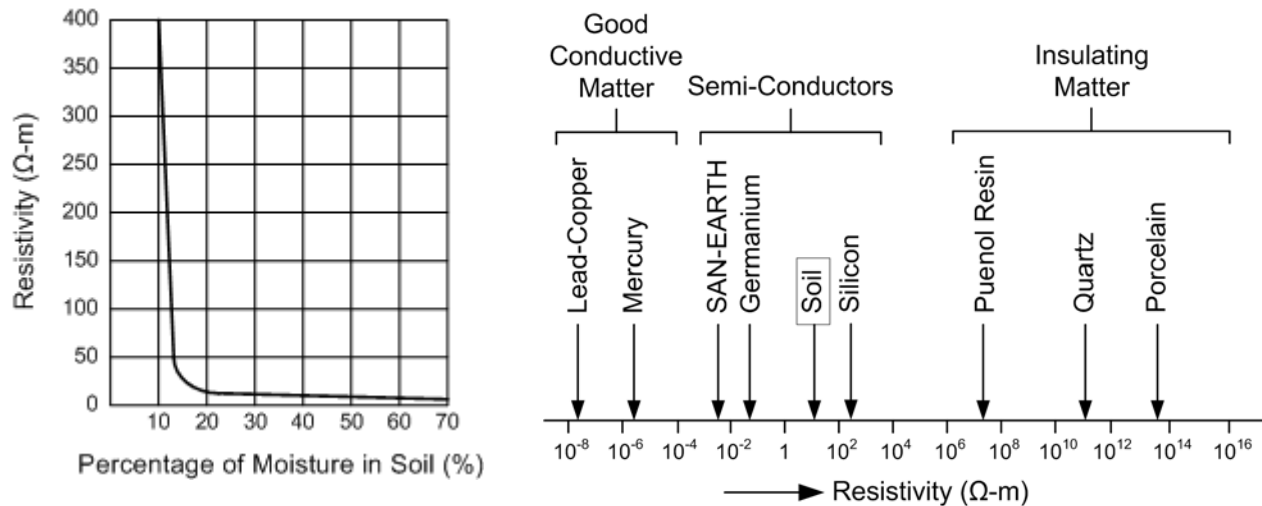


Figura 11: Porcentaje de humedad en el terreno en comparación con la resistividad **Tabla 5: Resistividades nominales de varias sustancias**

Después de la humedad, el factor que tiene el mayor efecto en la resistividad del terreno es la temperatura. La tabla 6 muestra la manera en la que la resistividad del terreno varía con los cambios de temperatura y la tasa de este incremento conforme la temperatura disminuye. El contenido de humedad del terreno en la tabla 6 es de 15.2% de su peso total. La resistividad del terreno a -15 °C es 45.9 veces mayor que la resistividad del mismo terreno a +20 °C. De hecho, la resistividad del terreno se ve influenciada por varios factores y fluctúa constantemente. Es más baja en verano y más alta en invierno. La figura 12 muestra la relación entre los meses del año y la resistividad del terreno.

| Temperatura | Resistividad del terreno (Ω - m) | Tasa |
|--------------|----------------------------------|------|
| 20 °C | 72 | 1.0 |
| 10 °C | 99 | 1.4 |
| 0 °C | 130 | 1.8 |
| 0 °C (hielo) | 300 | 4.2 |
| -5 °C | 790 | 11.0 |
| -15 °C | 3,300 | 45.9 |

Tabla 6: Comparación de la temperatura del terreno y la resistividad

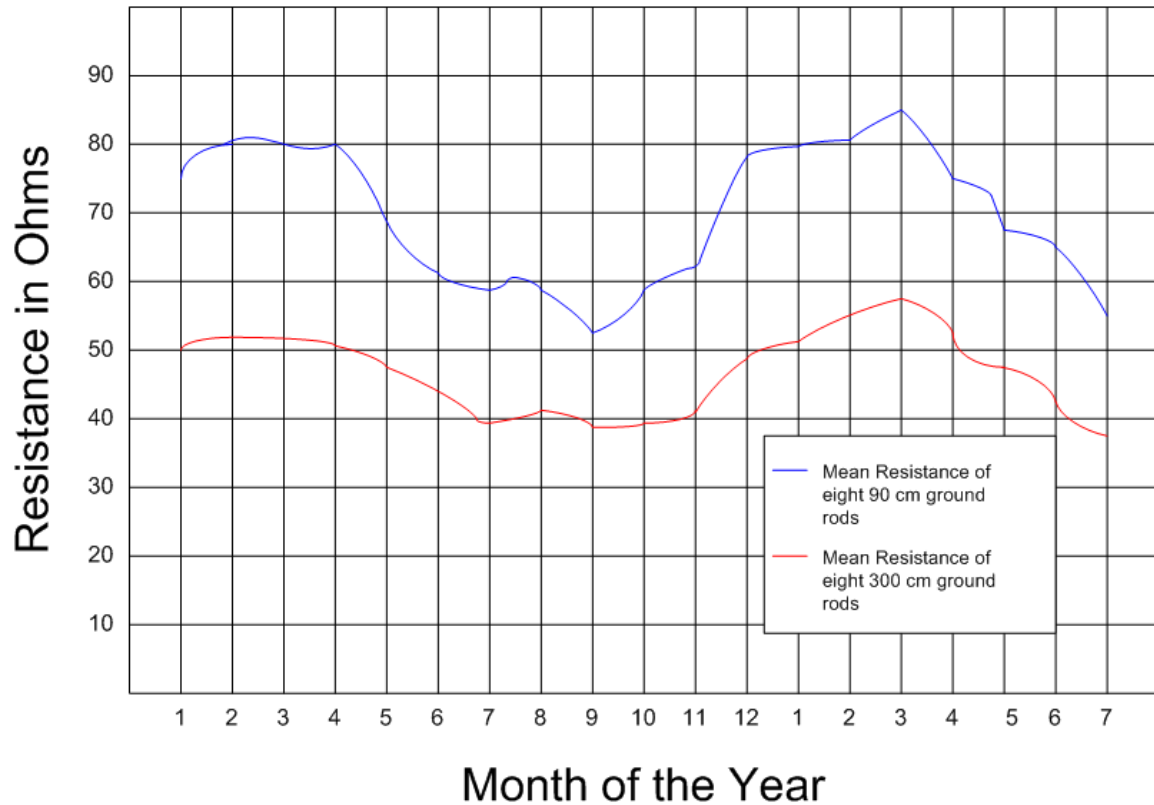


Figura 12: Resistencia de conexión a tierra y las estaciones

No es factible indicar la resistividad de cualquier tipo específico de terreno, pues la resistividad de la arcilla, por ejemplo, variará considerablemente en función de la ubicación y del momento en que se mida. Sin embargo, es posible establecer algunas aproximaciones y las resistividades de varias clases típicas de terreno se muestran en la tabla 7. Hay dos maneras de determinar la resistividad del terreno en un sitio determinado. La primera es medir realmente la resistividad en sí. La segunda es clavar una varilla de conexión a tierra de longitud y diámetro conocidos en el terreno y medir la resistencia de conexión a tierra de la varilla. Esta lectura puede después utilizarse para calcular la resistividad del terreno circundante.

| Clase de terreno | Resistividad ($\Omega - m$) |
|---|-------------------------------|
| Arcilla sumergida y pantanos | 10 ~ 150 |
| Terreno agrícola de arcilla | 10 ~ 200 |
| Suelo arenoso costero | 50 ~ 100 |
| Terreno sumergido o agrícola con estrato de grava | 100 ~ 1,000 |
| Montañas | 200 ~ 2,000 |
| Costa de guijarros y grava o lecho seco de río | 1,000 ~ 5,000 |
| Montañas rocosas | 2,000 ~ 5,000 |
| Arenisca o zona rocosa | 10^4 ~ 10^7 |

Tabla 7: Clases de terrenos y su resistividad

Las características típicas de los terrenos con ciertos valores de resistividad se muestran en la tabla 8. Las áreas en las que los valores de resistividad superan los 1,000 ohmios-m se consideran zonas de alta resistividad y la conexión a tierra en dichas áreas es muy difícil. Generalmente, la tierra tiene capas y la resistividad varía considerablemente según la capa o incluso a distintas profundidades dentro de la misma capa. Por lo tanto, el terreno no presenta valores constantes de resistividad, sino que son más bien impredecibles.

| Clasificación | Resistividad $\rho[\Omega - m]$ | Características |
|----------------------------|---------------------------------|---|
| Zona de resistividad baja | $\rho < 100$ | Llanuras en las bocas de ríos o junto al mar. Normalmente con agua en abundancia. |
| Zona de resistividad media | $100 \leq \rho < 1,000$ | Planicies centrales donde el agua subterránea no es muy difícil de obtener. |
| Zona de alta resistividad | $\rho \geq 1,000$ | Zonas montañosas, distritos de piedemonte y tierras altas, donde el drenado es bueno. |

Tabla 8: Clasificación de la resistividad del terreno

Como se explico anteriormente, la resistividad del terreno se ve influenciada en gran medida por el contenido de humedad. La resistividad del agua en sí también varía en gran medida y depende de los componentes del agua. La tabla 9 a continuación ilustra las diferencias. El agua pura es casi un material aislante en términos de su valor de resistividad.

| Tipo de agua | $\Omega - m$ |
|--------------------------------|--------------|
| Agua pura | 200,000 |
| Agua destilada | 50,000 |
| Agua de lluvia | 200 |
| Agua de la llave | 70 |
| Agua de pozo | 20 ~ 70 |
| Mezcla de agua de río y de mar | 2 |
| Agua de mar (en la costa) | 0.3 |
| Agua de mar (océano al 3%) | 0.2 ~ 0.25 |
| Agua de mar (océano al 5%) | 0.15 |

Tabla 9: Resistividad del agua (valores aproximados)

d) Medición de la resistividad del terreno

i) Método de cuatro electrodos de Wenner

La técnica más conocida para medir la resistividad del terreno es el método de cuatro electrodos de Wenner. Como se muestra en la figura 13, se clavan cuatro electrodos en la tierra

en una línea recta y con distancias de separación iguales. Los electrodos C_1 y C_2 se conectan y se aplica un flujo de corriente. Después se mide la diferencia en los valores potenciales en P_1 y P_2 . La diferencia de potenciales se divide entre el valor de la corriente aplicada para determinar la resistencia $R(\Omega)$. Si la distancia entre los electrodos es igual a “a”(m), la resistividad del terreno ρ (Ω -m) se determina con la fórmula 1.2 a continuación.

$$\rho = 2\pi aR$$

Fórmula 1.2

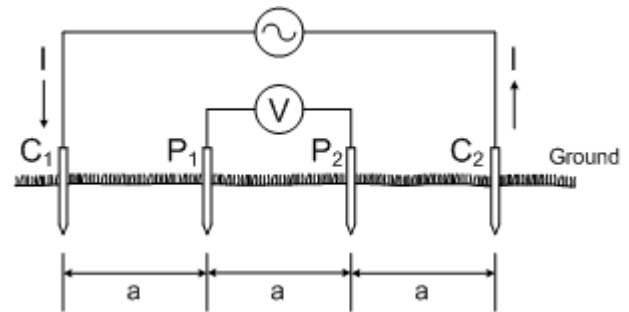


Figura 13

Como se explicó anteriormente, por lo general, el terreno se encuentra en capas y la resistividad variará de una capa a otra. Al cambiar la separación de los electrodos, es posible desarrollar un perfil de la resistividad del terreno a varias profundidades.

ii) Método de electrodo de barra simple (varilla de conexión a tierra)

Se clava en la tierra una varilla de conexión a tierra de longitud y diámetro conocidos y se mide la resistencia. La resistividad del terreno circundante se puede determinar por medio de la fórmula 1.3 y resolver para ρ . En la figura 14, si la resistencia es $R(\Omega)$ cuando se clava en la tierra una varilla de conexión de tierra de longitud “L” y diámetro “d”, su resistividad (ρ) se calcula con la fórmula 13.

$$R = \frac{\rho}{2.73L} \text{Log}_{10} \frac{4L}{d}$$

Fórmula 1.3

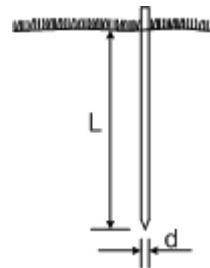


Figura 14

Ejemplo: Si la resistencia de una varilla de conexión a tierra que tiene 1.5 m de largo y 0.014 m de diámetro es de 100 Ω, la resistividad del terreno se puede determinar como se indica a continuación.

$$100 = \frac{\rho}{2.73 \times 1.5} \text{Log}_{10} \frac{4 \times 1.5}{0.014}$$

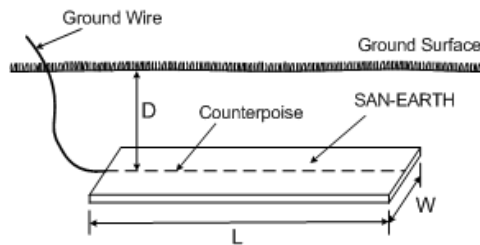
$$\rho = 155.5 (\Omega\text{-m})$$

La gráfica 1 de la página 22 muestra la relación entre la resistencia y la resistividad del terreno cuando se clava en la tierra una varilla de conexión a tierra de 1.5 de largo y 1.4 cm de diámetro. También se muestra la misma relación cuando se clavan varias varillas en la tierra a una distancia de 3.0 m de separación.

iii) Medición simple con SAN-EARTH

Este método utiliza la fórmula 1.4 y el valor medido de la resistencia de un electrodo SAN-EARTH de dimensiones conocidas para determinar la resistividad del terreno circundante. En el ejemplo que se describe en la figura 15, la resistividad (Ω-m) se puede calcular mediante la resolución de la ecuación después de medir la resistencia R(Ω).

$$R = \frac{\rho}{2.73L} \text{Log}_{10} \frac{2L^2}{WD}$$



Fórmula 1.4

Figura 15

Ejemplo: Si la resistencia medida es de 100 Ω cuando SAN-EARTH se coloca en una zanja de 0.5 m de profundidad, 0.5 m de ancho y 0.5 de largo, la resistividad del terreno circundante se puede determinar como se indica a continuación.

$$100 = \frac{\rho}{2.73 \times 5} \text{Log}_{10} \frac{2 \times 5^2}{0.5 \times 0.5}$$

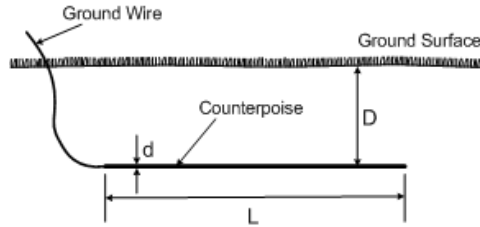
$$\rho = 593.2 (\Omega\text{-m})$$

La gráfica 2 en la página 23 muestra la relación entre la resistencia de conexión de tierra y la resistividad del terreno cuando un electrodo SAN-EARTH de 0.5 m de ancho se entierra a una profundidad de 0.5 m y tiene una longitud entre 3 y 100 m.

iv) Medición simple con cable de contrapeso

Si se conoce la longitud de una excavación, el diámetro del cable de conexión a tierra y la profundidad a la que está enterrada, la resistividad del terreno se podrá calcular si se resuelve la fórmula 1.5 para ρ . En la figura 16, si la resistencia de conexión a tierra es $R(\Omega)$ cuando se entierra un contrapeso de longitud “L” y diámetro “d” a una profundidad “D”, la relación entre R y la resistividad (ρ) se puede expresar como se indica a continuación.

$$R = \frac{\rho}{2.73L} \text{Log}_{10} \frac{L^2}{dD}$$



Fórmula 1.5

Figura 16

Ejemplo: Si la resistencia de conexión a tierra es de 100Ω cuando se entierra un cable de conexión a tierra de 7.8 mm de diámetro y 5 m de largo a una profundidad de 0.5 m, la resistividad del terreno circundante se puede determinar como se indica a continuación.

$$100 = \frac{\rho}{2.73 \times 5} \text{Log}_{10} \frac{5^2}{0.0078 \times 0.5}$$

$$\rho = 358.6 (\Omega\text{-m})$$

La gráfica 3 en la página 24 muestra la relación entre la resistencia de conexión a tierra y la resistividad del terreno cuando se entierra un cable de contrapeso de 7.8 mm de diámetro y de 3 a 100 m de largo a una profundidad de 0.5 m.

Gráfica 1: Comparación entre resistencia y resistividad, varilla de conexión a tierra simple

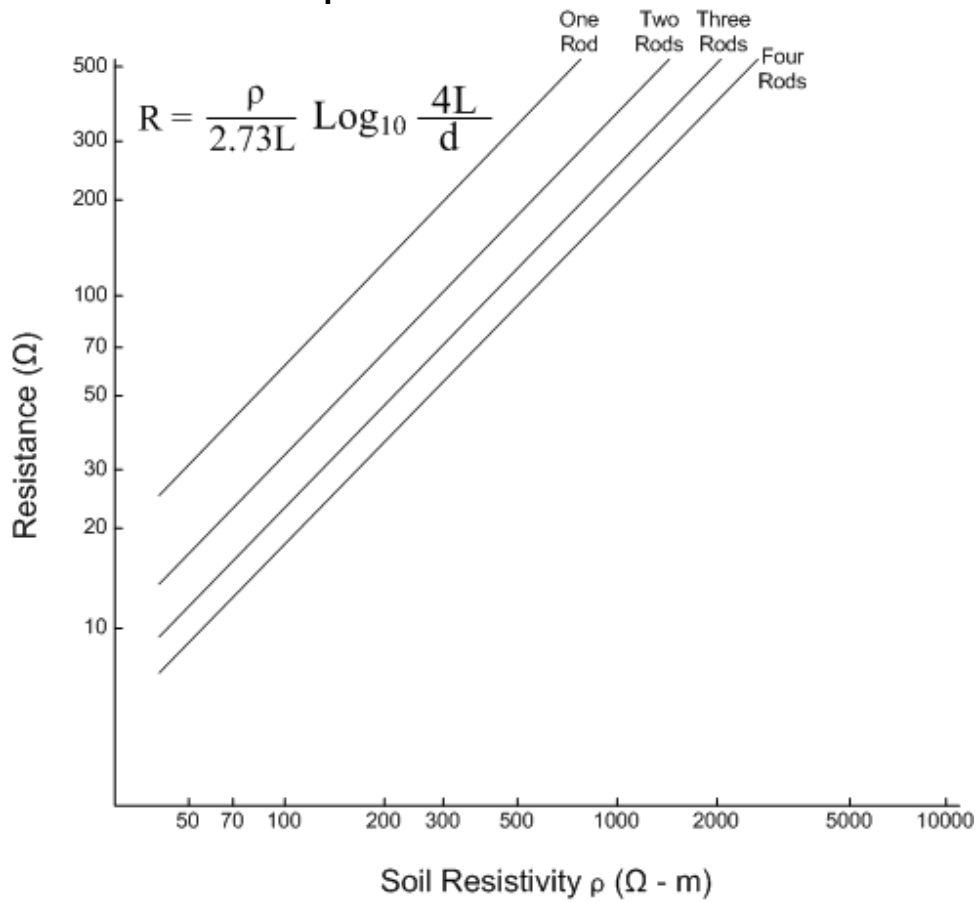
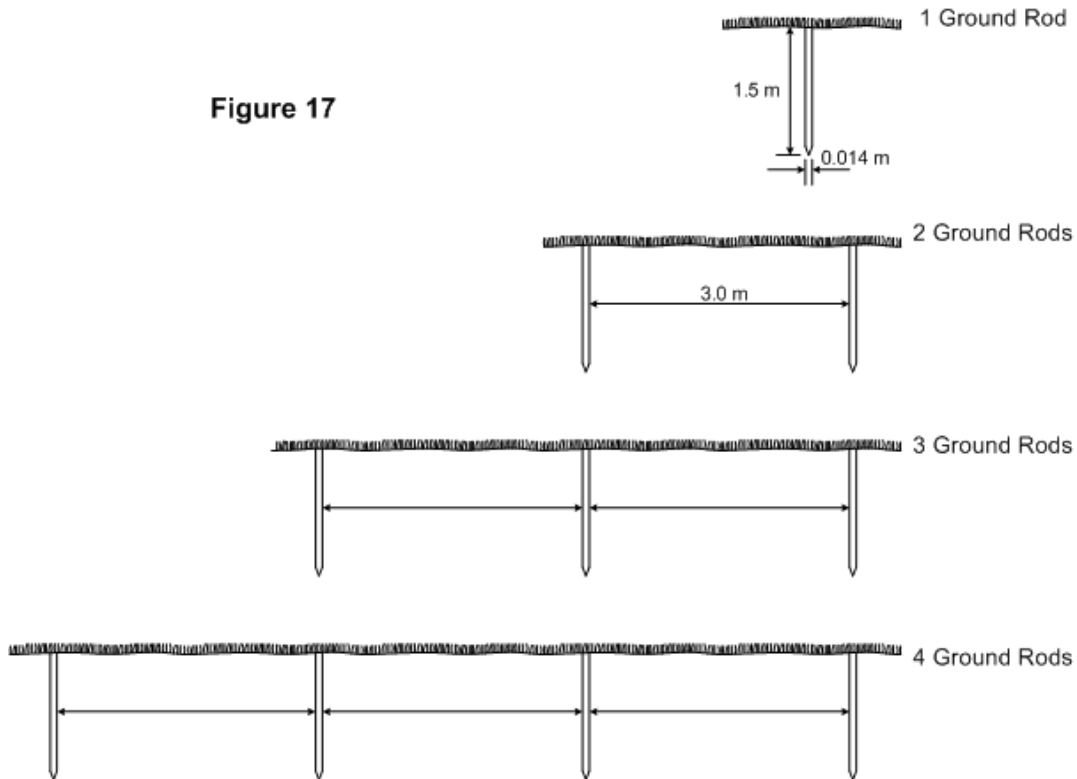


Figure 17



Gráfica 2: Comparación entre resistencia y resistividad, electrodo de SAN-EARTH

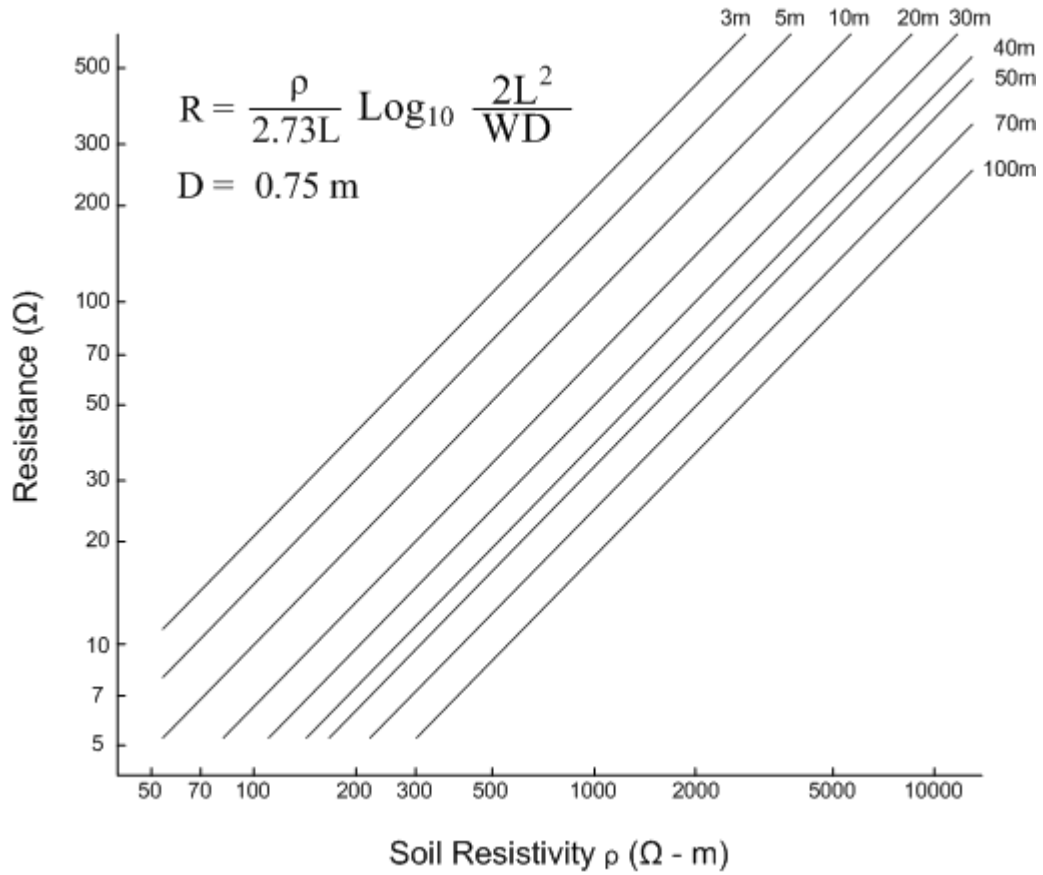
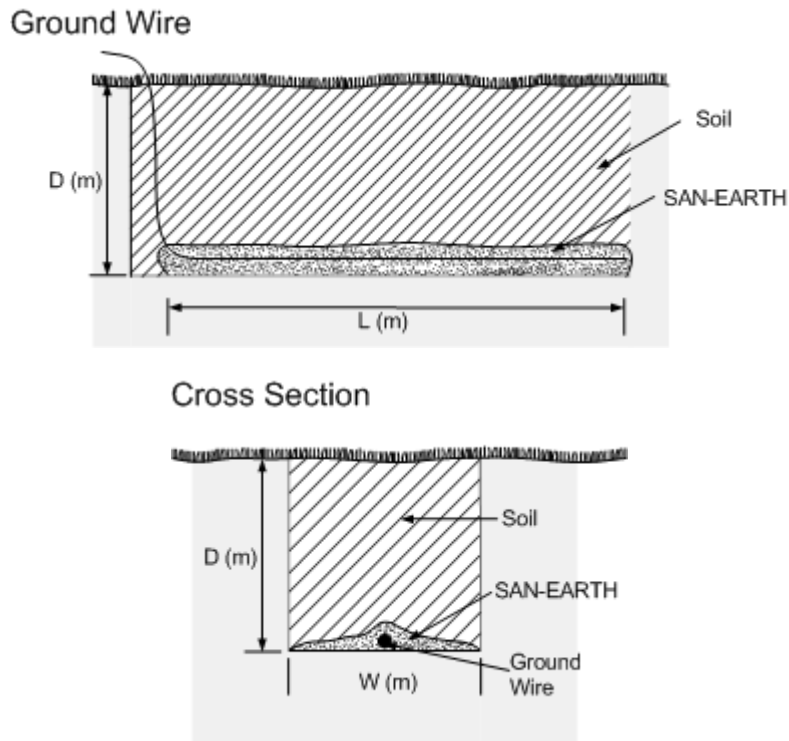


Figura 18



Gráfica 2: Comparación entre resistencia y resistividad, cable de contrapeso

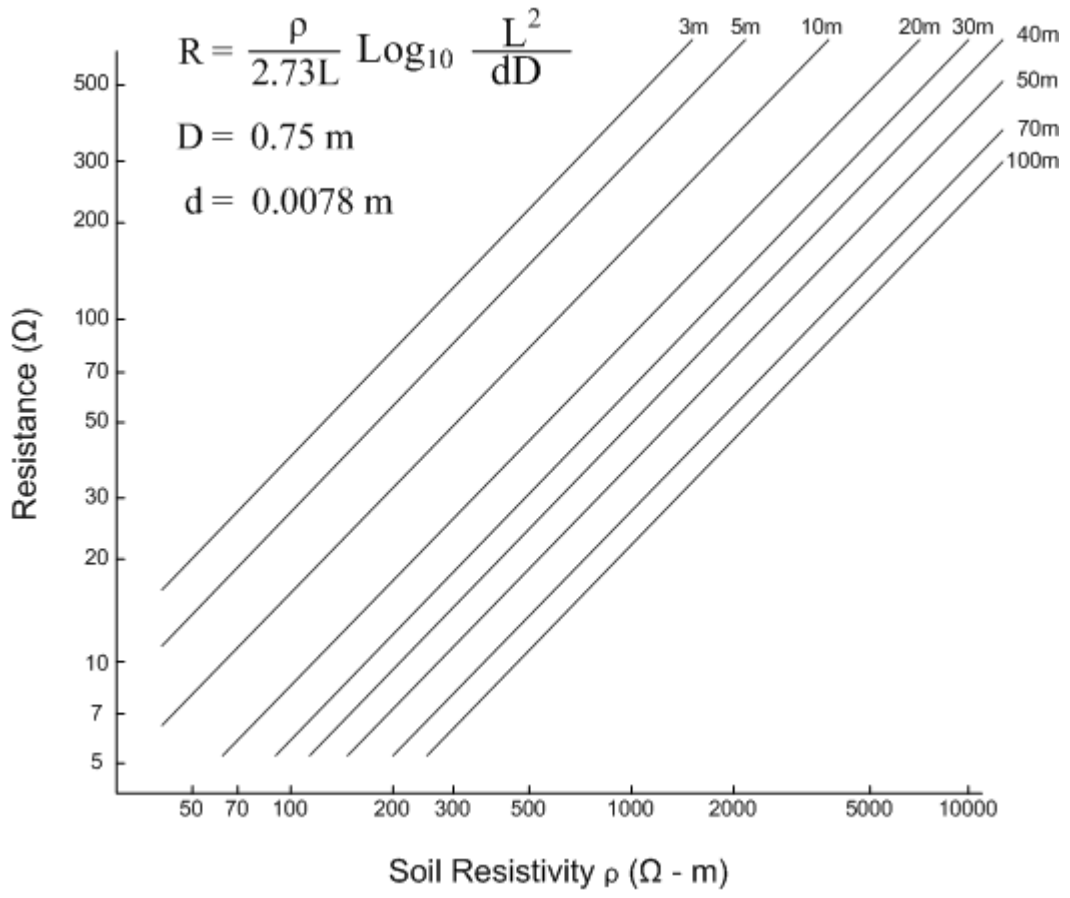
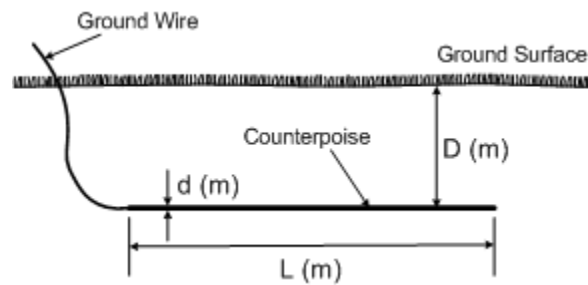


Figura 19



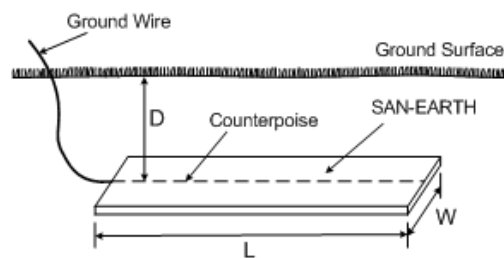
d) Ecuaciones de resistencia de conexión a tierra

i) Electrodo cubierto con SAN-EARTH

Si se entierra un cable de contrapeso en el terreno y se cubre con una tira de concreto conductivo SAN-EARTH de longitud “L” y anchura “W” a una profundidad “D”, su resistencia $R(\Omega)$ será la misma que la de una tira de metal enterrada en posición horizontal en el terreno. Por lo tanto, si ρ es la resistividad de conexión a tierra en $\Omega\cdot m$, entonces:

$$\text{Fórmula 1.6: } R = \frac{\rho}{2.73L} \text{Log}_{10} \frac{2L^2}{WD}$$

Figura 20: Electrodo cubierto con SAN-EARTH

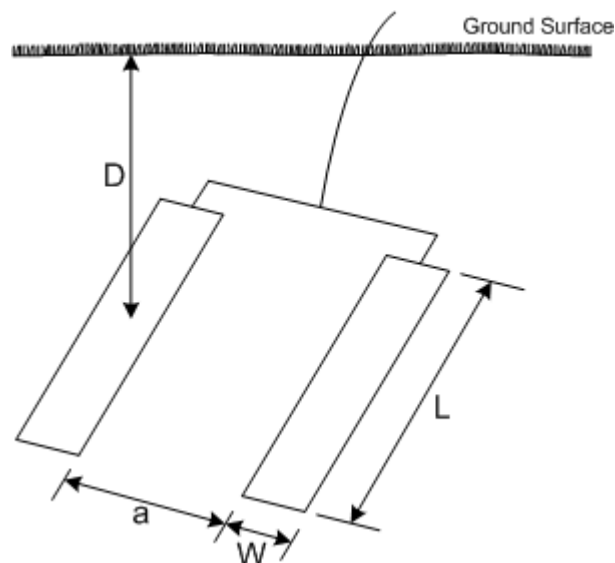


ii) Electrodo paralelos

Cuando se colocan dos tiras de electrodos de longitud “L” y anchura “W” según se muestra en la figura 21, la resistencia combinada se calcula con la fórmula 1.7 que se indica a continuación.

$$\text{Fórmula 1.7: } R = \frac{\rho}{2.73L} \cdot \frac{1}{2} \left(\text{Log}_{10} \frac{2L^2}{WD} + \text{Log}_{10} \frac{2L}{a} \right)$$

Figura 21: Electrodo paralelos

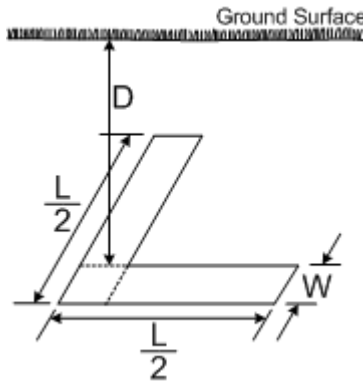


iii) Electrodo en forma de L

Cuando se colocan dos tiras de electrodo en forma de “L”, cada una con una longitud igual a $L/2$ y una anchura “W” a una profundidad “D” según se muestra en la figura 22, la resistencia combinada se expresa con la fórmula 1.8 que se indica a continuación.

$$\text{Fórmula 1.8: } R = 1.03 \times \frac{\rho}{2.73L} \text{ Log}_{10} \frac{2L^2}{WD}$$

Figura 22: Electrodo en forma de L



iv) Electrodo en forma de cruz y electrodo perimetrales

Cuando se colocan dos electrodos en forma de cruz y cada uno tiene una longitud igual a “ $L/2$ ” y una anchura “W” y se entierran a una profundidad “D”, la resistencia combinada se expresa con la fórmula 1.9 que se indica a continuación. La misma fórmula también expresa la resistencia de cuatro tiras de electrodo colocadas en forma de cuadrado con lados que miden “ $L/4$ ”, según se muestra en la figura 24.

$$\text{Fórmula 1.9: } R = 1.12 \times \frac{\rho}{2.73L} \text{ Log}_{10} \frac{2L^2}{WD}$$

Figura 23: Electrodo en forma de cruz

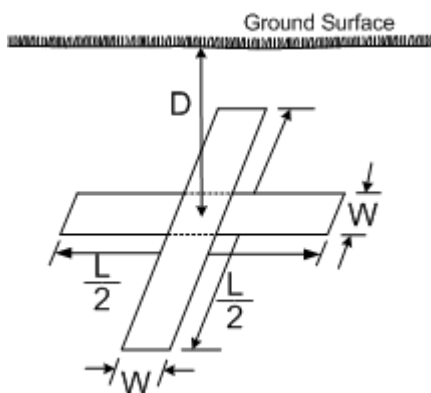
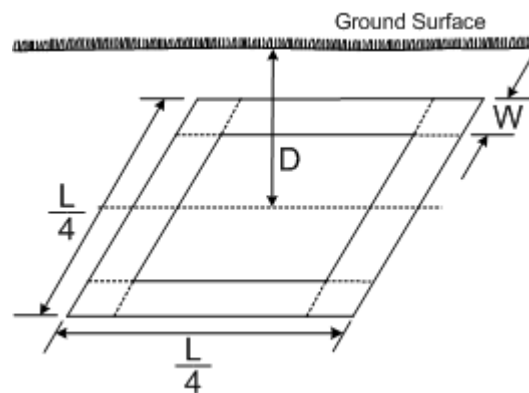


Figura 24: Electrodo perimetral



v) Comparación de la resistencia de electrodos con distintas formas

La tabla 10, a continuación, muestra los valores comparativos de resistencias de conexión a tierra cuando se coloca una tira de conexión a tierra de 20 m de longitud en distintos patrones. Dado que $\rho = 100 \Omega\text{-m}$, $W=0.5 \text{ m}$, y $D=0.5 \text{ m}$, los valores de la resistencia de las distintas formas son los siguientes.

| Forma del electrodo | Resistencia |
|--|-------------|
| Tira (en línea recta) | 6.4 |
| Tiras en paralelo (donde $a=5 \text{ m}$) | 6.4 |
| Tira en forma de L | 6.6 |
| Tira en forma de cruz | 7.1 |
| Tira con apertura en medio | 7.1 |

Tabla 10: Resistencia de electrodos con distintas formas

3. Electrodo sumergido de conexión a tierra cubierto con el concreto conductivo SAN-EARTH

El metal cubierto con el concreto conductivo SAN-EARTH constituye un excelente electrodo anticorrosivo. El uso de SAN-EARTH en aplicaciones oceánicas en donde la acción corrosiva es muy intensa hace posible tener electrodos de conexión a tierra anticorrosivos, económicos y eficaces. Para demostrar el uso de los electrodos cubiertos con concreto SAN-EARTH, a continuación se explican dos instalaciones reales.

a) **Instalación de tercera clase (< 100 ohmios)**

Ubicación: Una sección de la línea del monorriel de Tokio entre Hamamatsu-cho y Oimachi

Objetivo: Brindar conexión a tierra para el sistema telefónico del monorriel.

La vía del monorriel de Tokio se coloca en vigas de concreto pretensado en la bahía de Tokio. Al principio se colocaron electrodos de conexión a tierra en el agua alrededor de los pilares, pero los cables sufrieron una rápida corrosión y se desconectaron. Para remediar la situación, la Compañía de monorrieles de Tokio decidió usar electrodos de concreto conductivo SAN-EARTH. Estos electrodos se instalaron en marzo de 1982.

i) Colocación del electrodo cubierto con SAN-EARTH

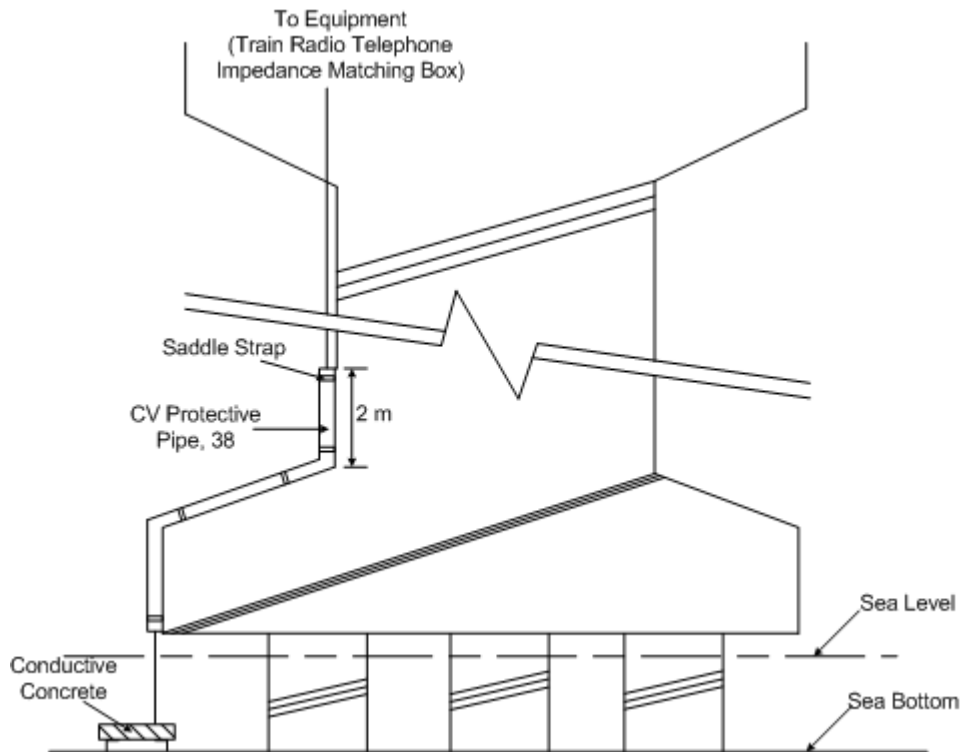


Figura 25: Instalación del electrodo sumergido en concreto conductivo

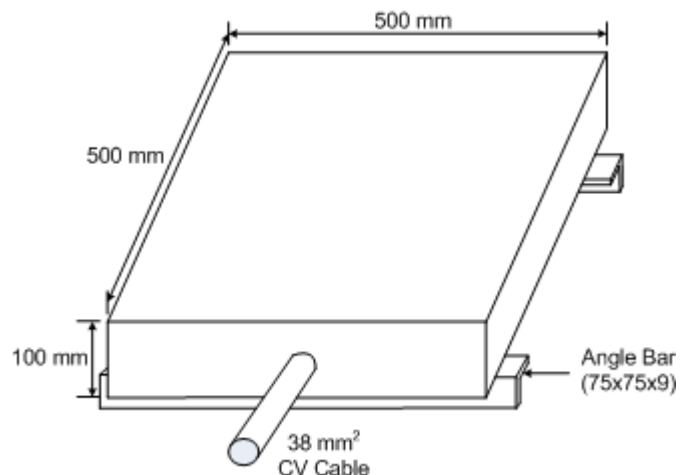
ii) Diseño del electrodo cubierto con concreto conductivo SAN-EARTH

En el electrodo de la instalación del monorriel de Tokio, un cable CV de 38 mm de diámetro se cubrió con concreto SAN-EARTH mezclado con las siguientes proporciones (en peso)

| | | |
|---------------|----------|--------------------------------|
| SAN-EARTH M1: | 2 partes | Peso total: 100 kg (aprox.) |
| Cemento: | 1 parte | |
| Grava: | 2 partes | |

Se incorporaron barras de ángulo para evitar la deriva ocasionada por la corriente.

Figura 26: Diseño del electrodo sumergido en concreto conductivo



iii) Resultados

Se obtuvo un valor de resistencia de conexión a tierra de 0.6Ω . Para fines comparativos, se colocó otro electrodo (sin SAN-EARTH) en un sitio cercano en el mar y la resistencia medida del electrodo fue básicamente la misma que la del electrodo cubierto con SAN-EARTH.

b) Instalación de electrodo de sacrificio con sistema de protección catódica

Ubicación: Túnel submarino de Kanmon, Sección de suministro de energía del Departamento de administración del distrito de Moji, Ferrocarriles de Japón (JR)

Objetivo: Brindar un electrodo de sacrificio resistente a la corrosión en el pozo vertical Deshimachi del túnel Kanmon.

Las vías del tren en el túnel Kanmon están expuestas a la filtración del agua marina y la corrosión electrolytica era un problema debido a la fuga de corriente continua. Esto provocó daños en forma de corrosión de las vías. En un esfuerzo para solucionar este problema, se clavaron pilas laminadas en la orilla del mar en el lado de Shimonoseki del pozo vertical Deshimachi y se utilizaron como electrodos de ánodo forzados. Sin embargo, el electrodo de ánodo forzado sufrió daños considerables ocasionados por la corrosión electrolytica provocada por el flujo de la corriente eléctrica (con un valor de corriente media de 40 A) y por la corrosión natural provocada por el contacto con el agua marina. El problema se solucionó con el uso de un electrodo cubierto de concreto conductivo SAN-EARTH resistente a la corrosión.

i) Colocación del electrodo cubierto con SAN-EARTH

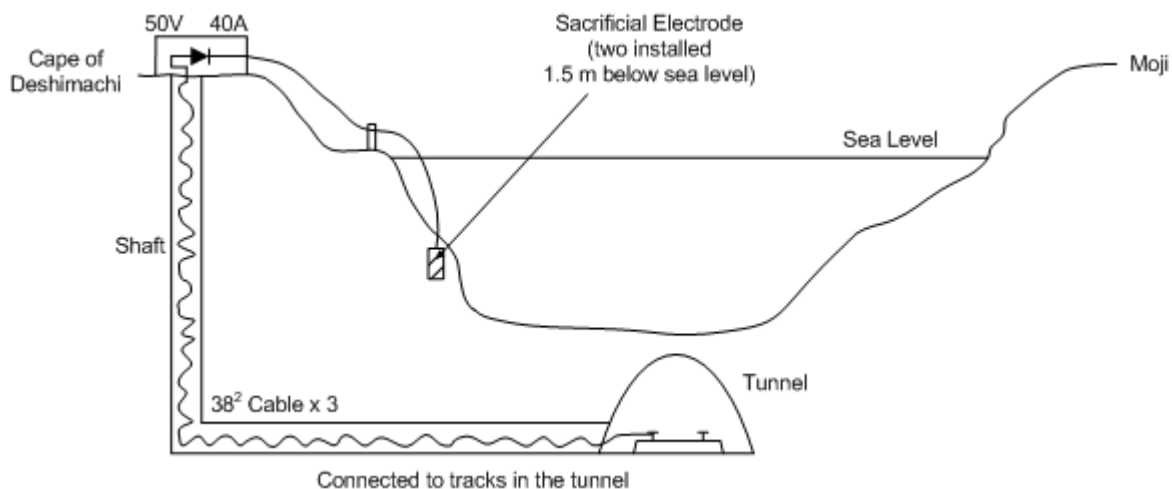


Figura 27: Instalación del electrodo de sacrificio

ii) Diseño del electrodo de sacrificio de SAN-EARTH

Como el electrodo de sacrificio está expuesto a una corriente media de 40 A y a una corriente máxima de 70 A, la corrosión electrolítica será considerable. Suponiendo que los equivalentes electrolíticos de 10 kg/A-año para el cobre y de 9.1 kg/A-año para el hierro, se puede esperar que más de 400 kg de cobre o 360 kg de hierro se corroan cada año debido a la electrólisis. Si se suman los efectos corrosivos naturales del agua marina, resulta obvio que los electrodos debían estar diseñados para soportar una gran cantidad de corrosión. Por lo tanto, se utilizó hierro fundido al silicio para el electrodo central y después de cubrió con SAN-EARTH y se encerró en una caja de acero. El cemento SAN-EARTH utilizó mezclado: dos kg de SAN-EARTH por cada kg de cemento de alto horno. El peso total del electrodo fue de unos 750 kg.

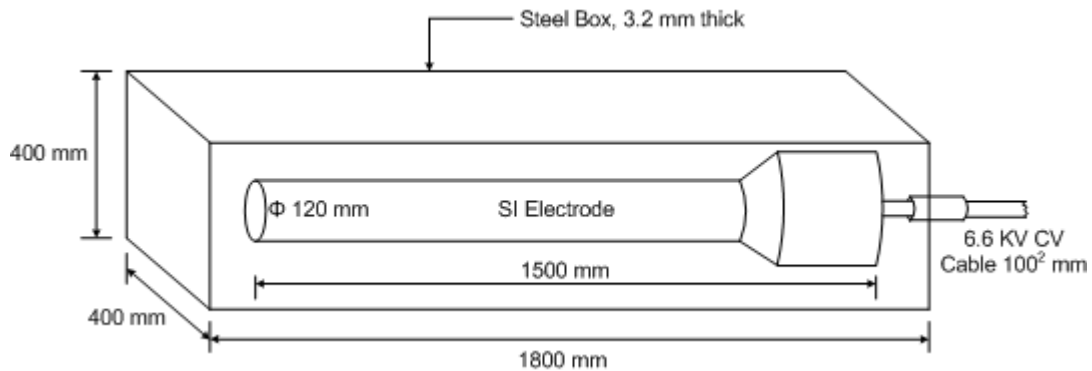


Figura 28: Instalación del electrodo de sacrificio

Debido a la gran capacidad de corriente, se construyeron dos electrodos y cada uno se enterró 1.5 m por debajo del nivel del mar. El cable que se utilizó para conectar el electrodo se colocó dentro de un canal que después se rellenó con cemento para protegerlo de las olas y la arena. Se logró un valor de resistencia de menos de 0.1 (Ω).

4. Ejemplos prácticos de la conexión a tierra con SAN-EARTH

Paquete de SAN-EARTH



Las bolsas de SAN-EARTH están diseñadas para su uso en excavaciones típicas de contrapeso.

Procedimientos de conexión a tierra con SAN-EARTH M5C



1. Coloque el conductor de cobre a lo largo del centro de la zanja.
2. Se recomienda cable sólido estañado de calibre n.º 2 AWG.
3. Es recomendable aislar el cable donde éste sale del cemento (la cinta aislante eléctrica funciona bien para este fin).
4. Abra una bolsa de SAN-EARTH y esparza el material en todo lo ancho de la zanja arrastrando la bolsa a lo largo de la zanja.
5. Una bolsa de SAN-EARTH cubrirá unos tres metros de longitud de la zanja.



6. Levante el cable ligeramente para dejar que SAN-EARTH penetre por debajo de éste a fin que encerrar el conductor.
7. Después se empuja el SAN-EARTH con los pies hacia el eje central de la zanja para que el cable se cubra completamente.



8. Permita que SAN-EARTH se reduzca a una profundidad de unos siete milímetros en los bordes de la zanja y el electrodo está terminado.



9. Cubra cuidadosamente el SAN-EARTH con tierra hasta una profundidad de aproximadamente 10 cm (4 pulgadas). Compruebe que el cable no quede expuesto durante este paso.



10. Compacte la tierra conforme avanza.
11. La compresión es importante.
12. En este momento se puede utilizar equipo pesado para rellenar el resto de la zanja.

Conexión a tierra de la torre reflectora pasiva de Ushizuma

Se colocó un cable de contrapeso cubierto con SAN-EARTH MIC a lo largo de la circunferencia de la parte inferior de la base de la torre.



Se instaló SAN-EARTH endurecido



Reparación de la conexión a tierra de la estación de energía térmica de Fukui

Se colocó un cable de conexión a tierra en la base del edificio.



Después se cubrió con SAN-EARTH MIC.



Conexión a tierra de la línea troncal de Shin-Mikawa



Excavación para la conexión a tierra de SAN-EARTH



Colocación del SAN-EARTH M5C

Conexión a tierra del Instituto de Investigación de Energía Nuclear de Tokai

Colocación del SAN-EARTH M5C



Colocación de la tierra con máquina cargadora frontal.

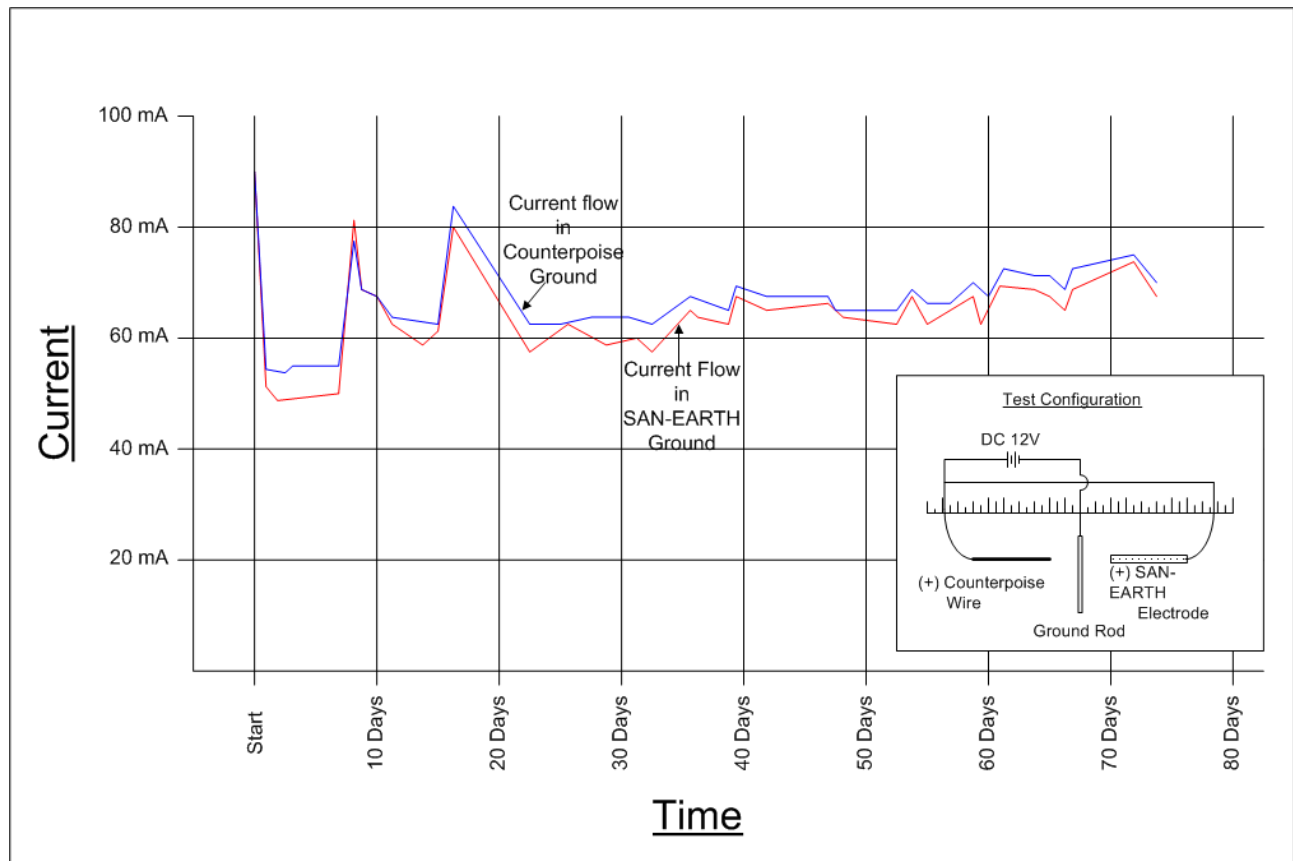


Prueba de corrosión electrolítica de SAN-EARTH

Cable cubierto con SAN-EARTH

Antes de enterrarlo

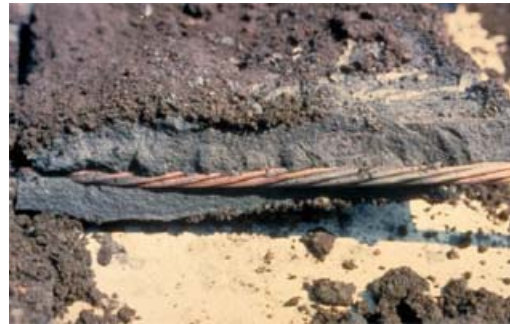
Cable de contrapeso



Cable de contrapeso normal que presenta una corrosión considerable



Electrodo cubierto de SAN-EARTH que no presenta corrosión perceptible



5. BIBLIOGRAFÍA

- a) **“Ground Fault Protection & Grounding Technique” de Taro Kawase (julio de 1977)**
- b) **“Grounding Design & Protection Manual” del Electric Equipment Construction Technique Research Institute (sep. de 1971)**
- c) **Prácticas convencionales para la instalación de equipo eléctrico**
- d) **La norma “JIS A4201” del Japanese Industrial Standard Committee**
- e) **El informe “Electrolytic Corrosion Resistance of Conductive Concrete For Grounding Purposes” del Railway Technical Research Institute, JNR (dic. de 1982)**
- f) **“Handbook of Electrolysis & Soil Corrosion” del Electrical Society Electrolytic Corrosion Prevention Research Committee (mayo de 1977)**
- g) **“The Transition of Resistance to Earth Reduction Agent” de Yoshimasa Shuno, publicado por The Densetu Kogyo (mayo de 1982)**
- h) **Informe n.º 17030 del Central Electrical Research Institute: “A Guide To Electric Distribution Line of Lightning Resistance” (marzo de 1976)**
- i) **Informe n.º 175031 del Central Electrical Research Institute: “A Guide To Electric Distribution Line of Lightning Resistance” (marzo de 1976)**
- j) **El informe de investigación técnica de Chubu Electric Power Co., Inc.**
- k) **El informe de investigación técnica de Kansai Electric Power Co., Inc.**
- l) **“The Kanmon Tunnel’s Preventives Against Electrolytic Corrosion” de Kenkichi Nakahara (octubre de 1983)**
- m) **Publicación de desarrollo técnico de Nihon Densetu Kogyo**

Para obtener más información comuníquese con:

En EE. UU.: Sankosha U.S.A., Inc.
406 Amapola Avenue, Suite 135
Torrance, CA 90501, EE. UU.

Sin cargo: (888) 711-2436
Teléfono: (310) 320-1661
Fax: (310) 618-6869

Sitio web: www.sankosha-usa.com
Correo electrónico: sales@sankosha-usa.com

En Singapur: Sankosha Engineering (S) PTE. Ltd
102E, Pasir Panjang Road #06-05
Citylink Warehouse Complex
Singapur 118529

Teléfono: 65-6274-4820
Fax: 65-274-5814

Correo electrónico: sankosha@signet.com

En Japón: Sankosha Corporation
4-3-8 Osaki
Shinagawa-ku, Tokio 141
Japón

Teléfono: 81-3-3491-7181
Fax: 81-3-3494-7574

Correo electrónico: info@sankosha.co.jp